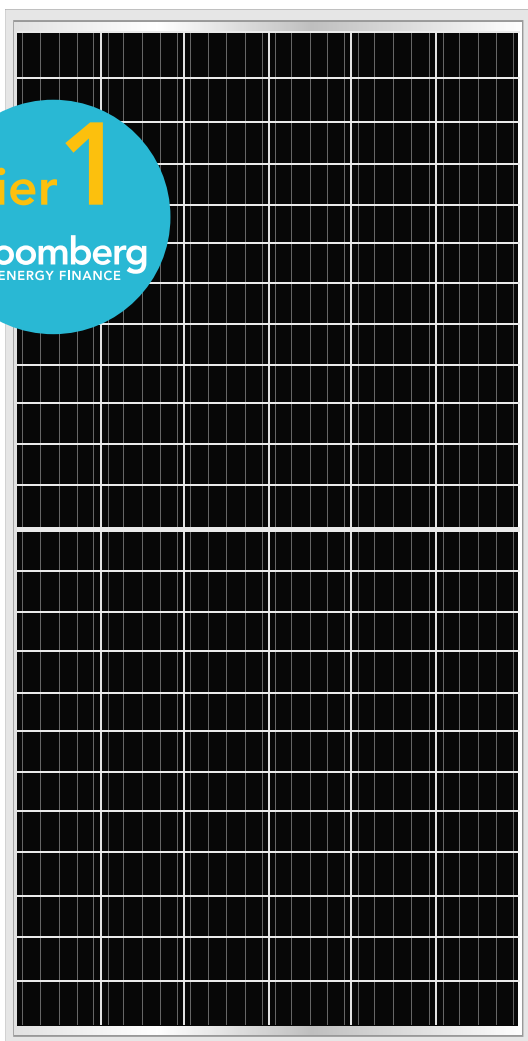


# AB-72MHC

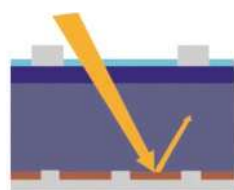
144 (6×24) 158.75×79.375mm

400Вт  
405Вт  
410Вт

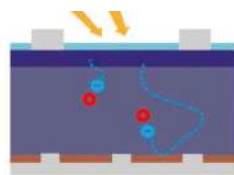
## Монокристалічно модулі



### Технологія PERC



**Збільшення поглинаючої здатності фотоелемента**

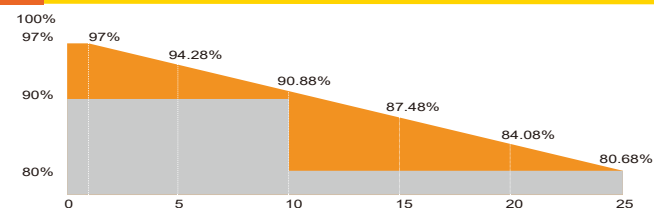


**Відображення електронів в р-п перехідній зоні**

#### ЧОМУ ABI-SOLAR?

- Виготовлення фотомодулів відбувається лише на підприємствах Східної Азії зі списку Bloomberg Tier 1.
- Кожен фотомодуль ABI-Solar проходить обов'язкові тестування на відповідність до заявлених характеристик.
- Висока ефективність і повернення інвестицій гарантовано по всьому світу.
- Модулі сертифіковано за міжнародними стандартами: IEC61215, IEC61730, CE, ROHS, TUV.
- Виготовлено згідно міжнародним стандартам якості: ISO9001 та ISO14001.
- Висока потужність і ефективність при низькій ціні гарантує швидке повернення інвестицій.
- Сумісність роботи з мережевими і автономними фотоелектричними системами.

#### ГАРАНТІЯ ЯКОСТІ І ВИРОБІТКИ



25-річна гарантія на додаткову лінійну вихідну потужність 95% - 5 років; 90% - 12 років; 85% - 18 років; 80% - 25 років.  
10-літня гарантія на матеріали і обробку

12

#### РІЧНА ГАРАНТІЯ

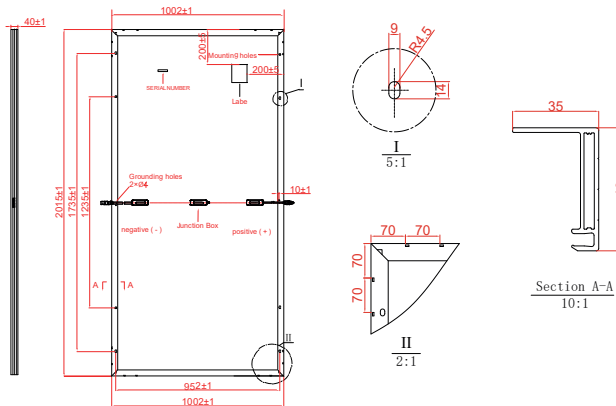
на збереження 90% виробітки

25

#### РІЧНА ГАРАНТІЯ

на збереження 80% виробітки

## КРЕСЛЕННЯ ТА РОЗМІРИ



## МЕХАНІЧНІ ПАРАМЕТРИ

Тип комірки	Монокристалічна
Кількість комірок	144 (6x24) 158,75 x 79,375 мм
Розміри (ШхДхВ)	2015x1002x40 мм
Вага	23кг
Переднє скло	3.2 мм загартоване скло з низьким вмістом заліза
Рама	Анодований алюміній
Розподільна коробка	IP68, 3 діоди
З'єднання	MC4 Сумісний
Кабелі підключення	довжина: 1200 мм, 4,0 мм <sup>2</sup>
Макс. сніжне навантаження (IEC 61215)	5400Pa

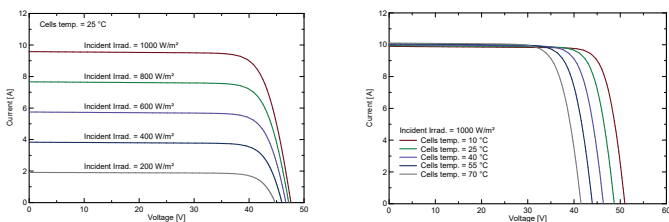
## ЕЛЕКТРИЧНІ ПАРАМЕТРИ (STC)

	AB400-72MHC	AB405-72MHC	AB410-72MHC
Номінальна потужність (Pmax)	400Вт	405Вт	410Вт
Струм короткого замикання (Isc)	10.10А	10.15А	10.20А
Напруга холостого ходу (Voc)	49.1В	49.4В	49.6В
Струм в точці макс. потужності (Impp)	9.62А	9.67А	9.72А
Напруга в точці макс. потужності (Vmpp)	41.6В	41.9В	42.1В
ККД	19.81%	20.06%	20.28%
Допустиме відхилення	(0~+4.99 Вт)		
Максимальна напруга системи	VDC 1000/1500V		
Максимальний струм	20А		

## NOCT

	AB400-72MHC	AB405-72MHC	AB410-72MHC
Номінальна потужність (Pmax)	293.9Вт	297.6Вт	301.3Вт
Струм короткого замикання (Isc)	8.13А	8.17А	8.21А
Напруга холостого ходу (Voc)	45.55В	45.83В	46.02В
Струм в макс. точці потужності (Impp)	7.68А	7.72А	7.76А
Напруга в точці макс. потужності (Vmpp)	38.32В	38.60В	38.79В

STC Інсоляція: 1000 W/m<sup>2</sup> температура модуля: +25 °C AM=1.5 NOCT Інсоляція: 800 W/m<sup>2</sup> температура модуля: +20 °C AM=1.5



## ТЕМПЕРАТУРНІ ХАРАКТЕРИСТИКИ

Номінальна робоча температура (NOCT)	45±2 °C
Температурний коефіцієнт (Pmax)	-0,38 %/°C
Температурний коефіцієнт (Voc)	-0,28 %/°C
Температурний коефіцієнт (Isc)	0.05 %/°C
Робоча температура	-40~+85 °C

## ПАКУВАННЯ

	2015x 1002x 40 mm		
Контейнер	20'GP	40'GP	40'HQ
Штук в палеті	27	27	27+6*
Палет в контейнері	10	22	22
Штук в контейнері	270	594	660

\* (27+27+6) штук в штабель - це спеціальне пакування, яке підходить тільки для транспортування контейнерів.

Технічні параметри можуть змінюватись без попередніх повідомлень

PL06

## СЕРТИФІКАТИ

