



**AXIOMA**  
**ENERGY**

## Посібник користувача

Мережеві трифазні інвертори AXGRID AXIOMA energy  
+ Wi-Fi модуль

AXGRID-5/6-3, AXGRID-8/611, AXGRID-10/13,  
AXGRID-12/16, AXGRID-15/20, AXGRID-17/23,  
AXGRID-20/27



# Передмова

## Підсумки

Дякуємо Вам за вибір лінійки мережевих інверторів AXGRID (далі згадується як «інвертор»).

Цей документ дає опис інверторів серії AXGRID, в тому числі можливості, продуктивність, зовнішній вигляд, структура, принципи роботи, установки, експлуатації, обслуговування і тд.

Будь ласка, збережіть керівництво після прочитання.

### NOTE

Дані наведені в цьому посібнику тільки для довідки, актуальну інформацію, будь ласка, дивіться на продукті.





## Відповідні моделі


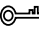

Керівництво підходить для наступних моделей:

- AXGRID-5/6-3, AXGRID-8/11, AXGRID-10/13, AXGRID-12/16, AXGRID-15/20, AXGRID-17/23, AXGRID-20/27

## Умовні позначення

Символи, які використовуються в цьому посібнику необхідні для застереження користувача дотримуватися інструкції при монтажі, експлуатації і технічному обслуговуванні. Символи та їх опис в таблиці нижче.

Символ	Опис
 <b>DANGER</b>	Попереджає про небезпеку високого ступеня ризику, який слід уникати, в іншому випадку це може привести до серйозних травм або смерті.
 <b>WARNING</b>	Попереджає про небезпеку середнього або низького ступеня ризику, який слід уникати, в іншому випадку це може привести до помірних або незначним травм.
 <b>CAUTION</b>	Попереджає про потенційно небезпечну ситуації, яка може призвести до пошкодження обладнання, втрати даних, погіршення продуктивності, або непередбачених результатів.
	Анти-статичний символ.

	Висока напруга. небезпечно для життя.
 <b>TIP</b>	Надає пораду, яка може допомогти вам вирішити проблему або заощадити час.
 <b>NOTE</b>	Містить додаткову інформацію, щоб підкреслити або доповнити важливі моменти в основному тексті.

# Зміст

<b>Зміст.....</b>	<b>3</b>
<b>1 Опис безпеки.....</b>	<b>6</b>
1.1 Оголошення з безпеки.....	6
1.1.1 Правила техніки безпеки.....	6
1.1.2 Захист PV масиву .....	7
1.1.3 Анти-статичний захист.....	7
1.1.4 Вимоги до заземлення .....	8
1.1.5 Захист від вологи.....	8
1.1.6 Етикетка попередження про небезпеку.....	8
1.1.7 Підключення до електрики.....	8
1.1.8 Відповідність електромережі.....	9
1.2 Вимоги до оператора.....	9
1.3 Вимоги до місця установки.....	9
1.4 Зображення етикетки.....	9
<b>2 Огляд.....</b>	<b>11</b>
2.1 Знайомство з продуктом.....	11
2.1.1 Розшифровка моделі.....	11
2.1.2 Особливості продукту.....	11
2.2 Зовнішній вигляд і структура.....	12
2.2.1 Панель управління.....	12
2.2.2 Зовнішні клеми .....	13
2.3 Принцип роботи.....	14
2.4 Схема підключення .....	15
<b>3 Керівництво по установці.....</b>	<b>16</b>
3.1 Процес установки.....	16
3.2 Підготовка до встановлення .....	16
3.2.1 Інструменти .....	16
3.2.2 Підготовка місця встановлення.....	17
3.2.3 Місце встановлення.....	18

3.2.4 Положення інвертора .....	18
3.3 Транспортування та розпакування .....	19
3.3.1 Транспортування .....	19
3.3.2 Розпакування та перевірка .....	19
3.4 Встановлення .....	20
3.5 Електричне підключення .....	24
3.5.1 Вимоги до дротів .....	24
3.5.2 Підключення зовнішнього заземлення .....	24
3.5.3 Підключення постійного струму (PV) .....	25
3.5.4 Підключення виходу змінного струму (AC OUTPUT) .....	27
3.5.5 Підключення WIFI / GPRS .....	29
3.5.6 Підключення СОМ роз'єму (опціонально) .....	30
3.6 Перевірте встановлення .....	33
<b>4 Робота з РК-екраном.....</b>	<b>34</b>
4.1 Інтерфейс дисплея .....	34
4.2 Перший запуск .....	35
4.3 Головна сторінка .....	35
4.3.1 Інформація про поточний стан .....	35
4.3.2 Запит потужності .....	36
4.3.3 Запит записів .....	36
4.3.4 Налаштування системи .....	38
4.3.5 Системна інформація .....	40
<b>5 Запуск та вимкнення .....</b>	<b>41</b>
5.1 Запуск .....	41
5.2 Вимкнення .....	41
<b>6 Технічне обслуговування та усунення несправностей.....</b>	<b>42</b>
6.1 Технічне обслуговування .....	42
6.1.1 Технічне обслуговування інвертора .....	42
6.1.2 Технічне обслуговування вентиляторів (AXGRID-12/16, AXGRID-15/20, AXGRID-17/23, AXGRID-20/27) .....	42
6.2 Усунення несправностей .....	44

<b>7 Пакування, транспортування та зберігання.....</b>	<b>46</b>
7.1 Пакування .....	46
7.2 Транспортування.....	46
7.3 Місце зберігання.....	46
<b>A Технічні характеристики.....</b>	<b>47</b>
A.1 Технічні характеристики .....	47
A.2 Технічні характеристики .....	49
<b>B Акроніми і Аббревіатури.....</b>	<b>52</b>

# 1 Опис безпеки

Ця глава познайомить вас з технікою безпеки. Будь ласка, уважно прочитайте це керівництво перед установкою інвертора. Воно містить важливу інформацію про безпечну і ефективну установку.

## 1.1 Оголошення з безпеки



### CAUTION

Перед початком роботи, будь ласка, прочитайте оголошення та інструкцію по експлуатації в цій частині керівництва, щоб уникнути інцидентів.

DANGER, WARNING, CAUTION – список попереджень, не є вичерпним. У керівництві не всі оголошення з безпеки, яких необхідно дотримуватися при роботі, вони є лише доповненнями.



### NOTE

Компанія Ахіома не несе відповідальності, викликану порушенням загальних вимог безпеки або стандарту безпеки проектування, виробництва і використання.

### 1.1.1 Правила техніки безпеки



### DANGER

Забароняється торкатися до клем, або проводам, підключеним до електромережі, це може привести до смертельної небезпеки.



### DANGER

Всередині інвертора немає робочої частини. Будь ласка, не відкривайте кожух інвертора самостійно, інакше це може спричинити ураження електричним струмом. Пошкодження інвертора, спричинене незаконною експлуатацією, виходить за рамки гарантії.



### DANGER

Пошкоджений, або пристрій вийшовший з ладу може призвести до ураження електричним струмом або опіку!

- Перед початком роботи, будь ласка, перевірте пристрій і переконайтеся, що відсутні пошкодження і немає ніякої іншої небезпеки.
- Перевірте, що зовнішні пристрої і ланцюг підключення є безпечними.

**DANGER**

Перед перевіркою або обслуговуванням, необхідно відключити джерела постійного і змінного струму, за 20 хвилин до проведення робіт, щоб пристрій повністю знеструмився.

---

**HIGH TEMPERATURE**

Температура поверхні інвертора може досягати до 75 °С. Під час роботи, будь ласка, не торкайтеся до поверхні, щоб уникнути опіків.

---

**CAUTION**

Не допускається наявність рідини або інших об'єктів всередині інвертора.

---

**CAUTION**

У разі виникнення пожежі, будь ласка, використовуйте сухий потужний вогнегасник. Використання рідкого вогнегасника, може призвести до ураження електричним струмом.

---

### 1.1.2 Захист PV масиву

При установці PV масиву в денний час, використовуйте світлонепроникний матеріал для покриття PV масиву, тому що під сонцем він буде генерувати високу напругу. Випадковий дотик до PV масиву може призвести до ураження електричним струмом, або поставити під загрозу життя людини.

**DANGER**

Між позитивним і негативним масивом PV створюється висока напруга. Під час установки, переконайтеся, що інвертор не з'єднаний з PV масивом, а також встановлені попереджувальні знаки, щоб уникнути випадкового підключення. Коли фотоелектрична батарея піддається впливу світла, вона подає постійну напругу.

---

### 1.1.3 Анти-статичний захист

**CAUTION**

Статична електрика, що виробляється організмом людини, може пошкодити чутливі до електростатичної напруги компоненти на платах. Перш ніж торкатися до таких компонентів, будь ласка, одягніть антистатичні кільця і заземліть їх.

---



## 1.1.4 Вимоги до заземлення



### WARNING

Високий ризик витоку! Інвертор повинен бути заземлений до підключення до мережі. Клема заземлення повинна бути заземлена.

- При монтажу спочатку проводиться заземлення. При демонтажі, заземлення повинно бути вилучено в останню чергу.
- Забороняється пошкоджувати дріт заземлення.
- Пристрій повинен бути заземлений завжди. Перед початком експлуатації, будь ласка, перевірте електричне підключення і переконайтеся, що пристрій надійно заземлено.

## 1.1.5 Захист від вологи



### CAUTION

Попадання вологи може привести до пошкодження інвертора!

Для нормального використання інвертора, будь ласка, дотримуйтеся наступних пунктів:

- Якщо вологість атмосфери більше, ніж 95%, не відкривайте інвертор.
- У похмурий, дощовий день, або в умовах підвищеної вологості, не відкривайте інвертор для обслуговування, або інших операцій.

## 1.1.6 Етикетка попередження про небезпеку

Для попередження сторонніх осіб під час установки, або щоденного обслуговування, будь ласка, дотримуйтеся відповідних правил.

- Встановіть попереджувальні знаки на передній і задній частині інвертора, щоб уникнути зіткнення з приладом.
- Встановіть дошку з попереджувальними написами або зону попередження про небезпеку, щоб уникнути попадання сторонньої особи, і як наслідок травмування людей, або пошкодження пристрою.

## 1.1.7 Підключення до електрики

Підключення до електромережі повинно бути зроблено на основі ілюстрацій і електричної схеми підключення, наведених у цьому керівництві.



### WARNING

Масив PV, електроживлення, частота струму і т.д. повинні відповідати специфікаціям інвертора.

Підключення до мережі повинно бути схвалено місцевим відділом електропостачання та виконано професіоналами.

Всі електричні з'єднання повинні відповідати місцевим стандартам.

## 1.1.8 Відповідність електромережі



### CAUTION

Висока напруга! Випадковий дотик може привести до смерті. Таким чином, при роботі з електрикою, необхідно вжити заходів обережності (одягнути захисні рукавички і т.і.)

Прилад вимірювання повинен відповідати наступним вимогам:

- Діапазон і стан вимірювального приладу повинні відповідати вимогам.
- Переконайтеся, що підключення вимірювального приладу є правильним і виконано за нормами, щоб уникнути небезпеки виникнення електричної дуги і т.і.

## 1.2 Вимоги до оператора



### CAUTION

Установка і підключення інвертора повинні виконуватися кваліфікованими фахівцями і повинні відповідати стандартам.

Спеціаліст по встановленню та технічному обслуговуванню повинен вивчити і знати всі правила з безпеки і правильно вибрати метод експлуатації, а потім виконати установку, і ввести прилад в експлуатацію.

- Оператор повинен бути знайомий з принципом роботи всього пристрою.
- Оператор повинен бути ознайомлений з відповідними місцевими та регіональними стандартами.

## 1.3 Вимоги до місця установки



### CAUTION

Уникайте потрапляння на інвертор прямих сонячних променів, дощу, або снігу для продовження терміну служби (подробіці див. в 3.2.2). Якщо середовище установки не відповідає вимогам, це може вплинути на термін служби.

Уникайте використання інвертора в наступних умовах протягом тривалого часу:

- Місце за межами нормальної робочої температури:  $-25\text{ }^{\circ}\text{C} \sim 60\text{ }^{\circ}\text{C}$ , відносна вологість: 0% - 95%.
- Приміщення, де є вібрації.
- Запилені приміщення, іржа.
- Приміщення без хорошої вентиляції, або закритий простір.
- Недалеко від житлових приміщень.

## 1.4 Зображення етикетки

**WARNING**

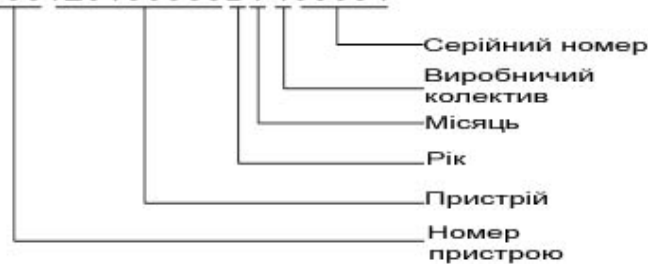
Етикетки на пристрою містять важливу інформацію з безпеки. Не зривайте і не пошкоджуйте їх!

Зверніть увагу на етикетки на пристрої. Ілюстрація етикетки показана в Таблиці 1-1.

Таблиця 1-1. Ілюстрація етикетки пристрою

Позначка	Опис
	Минуло перевірку справжності CE.
 Type Approved Safety Regular Production Surveillance www.tuv.com ID 2000000000	Минуло перевірку справжності TUV.
	Не викидайте із побутовим сміттям. Утилізувати тільки спеціальним способом.
	Прочитайте інструкцію при використанні пристрою.
5 min	Зачекайте протягом 5 хвилин, для повної розрядки пристрою після відключення живлення.
	Гаряча поверхня. Не чіпати!
	Ризик ураження струмом, заземлення обов'язково перед включенням живлення.
	Багатоканальні джерела живлення, для живлення інвертора, акумулятора. Будьте обережні, ймовірність ураження електричним струмом.
	Мітка зовнішнього заземлення
 S/N: 500120100065D7400054	Серійний номер штрих-коду. Значення (наприклад, S / N: 500012000065D7400054) є таким, як показано на малюнку 1-1.

S/N: 500120100065D7400054



Малюнок 1-1. Значення серійного номера штрих-коду

## 2 Огляд

У цьому розділі в основному описуються особливості інвертора, зовнішній вигляд, панель управління, принцип роботи і т.д.

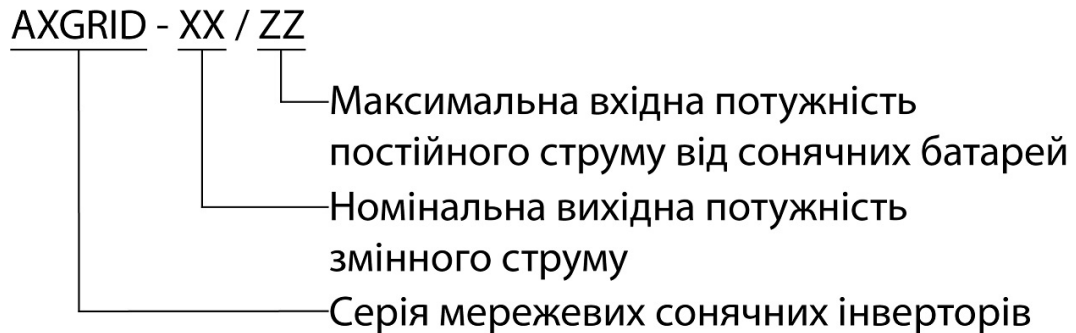
### 2.1 Знайомство з продуктом

Інвертор - це пристрій, який перетворює енергію постійного струму з сонячної панелі в енергію змінного струму, а потім забезпечує зворотний зв'язок з електричною мережею. Підходить для домашньої і комерційної системи генерації фотоелектричних систем на даху і розподіленої системи генерації фотоелектричних систем. Як правило, система складається з фотоелектричних масивів, фотоелектричного інвертора, підключеного до мережі, як показано на Малюнку 2-1.



Малюнок 2-1 Склад системи генерації PV

#### 2.1.1 Розшифровка моделі



Малюнок 2-2 Розшифровка моделі

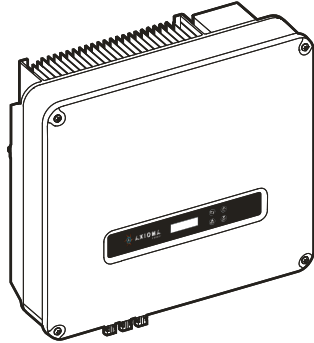
#### 2.1.2 Особливості продукту

- Ефективне виробництво електроенергії: використання високоефективної технології трирівневого високочастотного перетворення типу T і передовою повністю оцифрованою технології управління, широкий робочий діапазон MPPT і висока ефективність виробництва електроенергії.
- Безпека і надійність: використовувати корпус з алюмінієвого сплаву для роботи інвертора в широкому діапазоні температур. Ступінь захисту IP65 означає, що пристрій відповідає промислового стандарту.
- Розумне управління: дозволяє спостерігати за станом приладу на віддаленому хмарному сервісі, а також через додаток, що працює в режимі реального часу. Інвертор підтримує RS485, GPRS і WIFI стандарти зв'язку, а також може з'єднуватися з DRM і розумним вимірювальним приладом. Його можна оновлювати і керувати віддалено.
- Екологічний і легкий у використанні: не великий розмір, простий в установці і використанні

- Краща адаптованість: адаптованість до мережі електропостачання, широкий діапазоном регулювання реактивної потужності.

## 2.2 Зовнішній вигляд і структура

Зовнішній вигляд інвертора, як показано на малюнку 2-3.

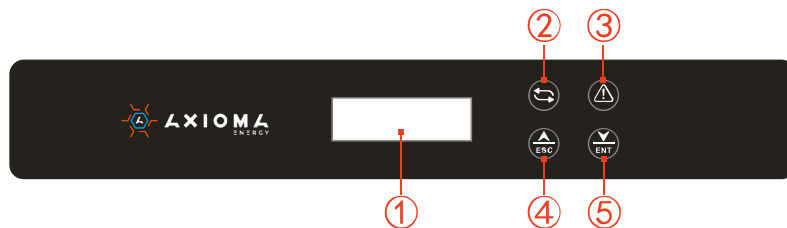


Малюнок 2-3 Зовнішній вигляд

### NOTE


Існує незначна різниця між AXGRID-5/6-3, AXGRID-8/11, AXGRID-10/13, AXGRID-12/16, AXGRID-15/20, AXGRID-17/23, AXGRID-20/27 в частині тепловіддачі і порту PV.

### 2.2.1 Панель управління



Малюнок 2-4 Панель управління

Таблиця 2-1 Панель управління

№	Позначка	Пояснення	Зауваження
①	-	LCD	Показує стан та інформацію. Показує інформацію про обслуговування та експлуатацію. Показує інформацію про тривогу та помилку.
②		Індикатор живлення (зелений)	Горить: інвертор підключений до електромережі Блимання: живлення PV в нормі
③		Індикатор тривоги (червоний)	Горить: помилка в роботі інвертора. Не горить: помилок немає.

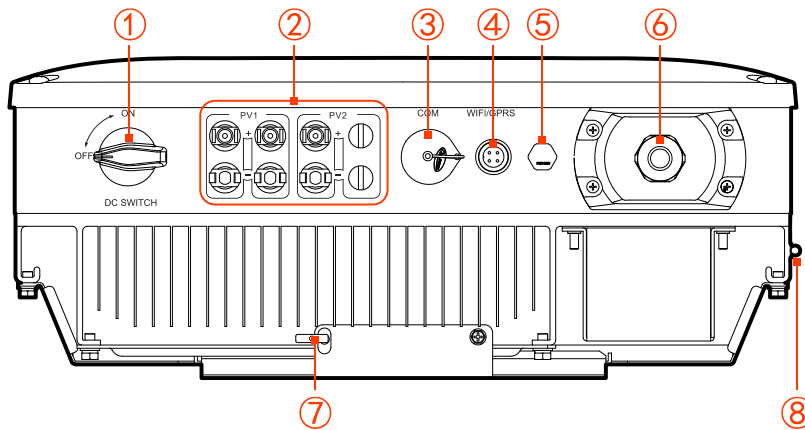
№	Позначка	Пояснення	Зауваження
④		Кнопка ESC	Коротке натискання: перемістіть курсор вгору або збільште значення налаштування. Тривале натискання: повернення до попереднього меню або скасування поточної команди.
⑤		Кнопка ENT	Коротке натискання: перемістіть курсор вниз або зменшіть значення налаштування. Довго натискайте: увійдіть до підменю або підтвердьте поточну команду.

NOTE

Коротке натискання: менше 1 сек; Тривале натискання: більше 1 сек.

### 2.2.2 Зовнішні клеми

Всі зовнішні клеми розташовані в нижній частині інвертора, включаючи вхід ПВ, вихід змінного струму, порт зв'язку та комутатор постійного струму тощо, як показано на Малюнку 2-5.



Малюнок 2-5 Вид знизу

Таблиця 2-2 Клемні з'єднання

NO.	Позначка	Пояснення	Зауваження		
①	DC перемикач	Перемикач постійного струму	За бажанням		
②	PV	<table border="1" style="display: inline-table; vertical-align: middle;"> <tr> <td style="text-align: center;">+</td> </tr> <tr> <td style="text-align: center;">-</td> </tr> </table> Порти для введення PV	+	-	
+					
-					
③	COM.	Може бути встановлений на DRM, анти-протиточний порт	За бажанням		
④	WIFI / GPRS	порт WIFI / GPRS	За бажанням. Він використовується для контролю стану роботи інвертора.		

NO.	Позначка	Пояснення	Зауваження
⑤	-	Водонепроникний вентиляційний клапан	Відрегулюйте внутрішній тиск повітря.
⑥	АС ВИХІД	Клема виходу змінного струму	Він використовується для підключення до мережі.
⑦	-	Замок проти крадіжок	Встановлює замовник
⑧		Зовнішня клема заземлення	

#### NOTE

Якщо клема перемикача постійного струму та зв'язку не підключені, у відповідний порт вставляється водонепроникна затичка.

### Перемикача постійного струму

Перемикач постійного струму (як показано на Малюнку 2-5 ①) - це перемикач підключення інвертора та PV масиву.

- Коли інвертор працює нормально, вимикач постійного струму повинен бути включений.
- Перед технічним обслуговуванням, вимикач постійного струму повинен бути вимкнений протягом 20 хвилин, виміряйте напругу внутрішньої шини постійного струму за допомогою мультиметра, тільки тоді, коли напруга буде менше 10В можна приступати до обслуговування.

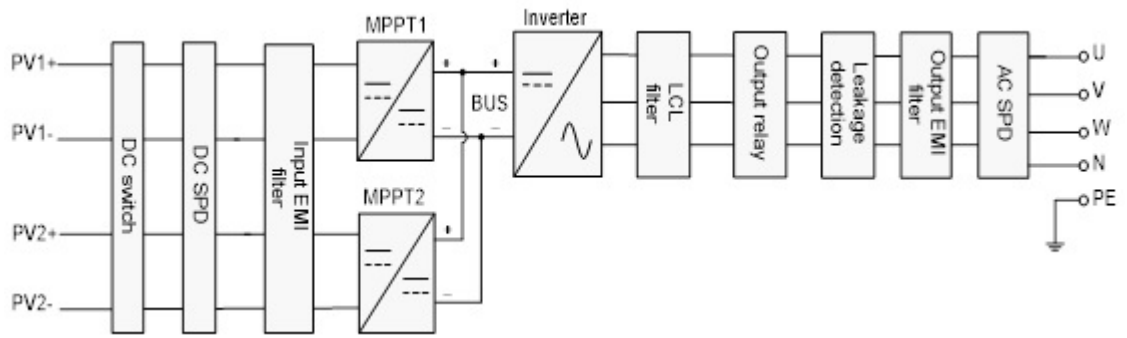


#### CAUTION

Під час технічного обслуговування або підключення, перемикач постійного струму необхідно відключити.

## 2.3 Принцип роботи

Інвертор з'єднується з входом PV масиву і відстежує максимальну точку потужності PV-масиву, а потім перетворює живлення постійного струму в трифазну змінного струму за допомогою інверторної схеми. Він також забезпечує захист від перенапруги на стороні постійного та змінного струму, як показано на Малюнку 2-6.



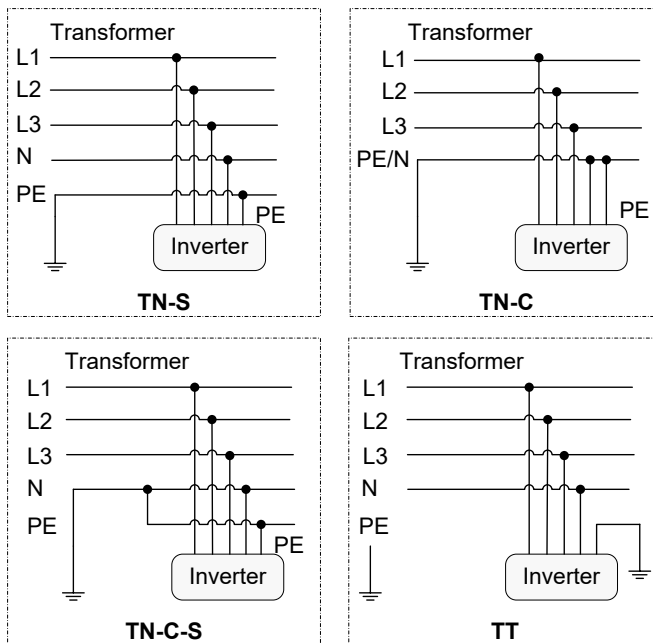
Малюнок 2-6 Принципова схема роботи

**NOTE**

Вхід постійного струму (PV) має 2 маршрути, більший за потужністю повинен бути до підключення до PV1, інший повинен бути підключений до PV2.

## 2.4 Схема підключення

Є 4 варіанта підключення інвертора до електромережі: TN-S, TN-C, TN-CS и TT, як показано на Малюнку 2-7



Малюнок 2-7 Можливі варіанти підключення



**CAUTION**

Для TT типу підключення, ефективне значення нейтрального і заземлюючого напруги повинно бути менше 20V.



## 3 Керівництво по установці

У цьому розділі описаний процес установки інвертора, в тому числі підготовка до установки, транспортування і розпакування, процедура установки, підключення до електромережі, і перевірки, і т.д.

### 3.1 Процес установки


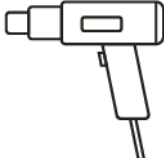

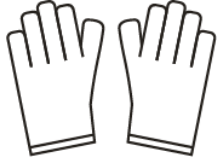
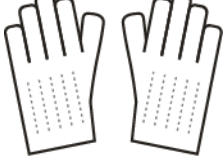





Малюнок 3-1 Процес установки

### 3.2 Підготовка до встановлення

#### 3.2.1 Інструменти

Інструменти			
 Кліщі (Clamp meter)	 Мультиметр (Multi-meter)	 Етикеточний папір (Label paper)	 Викрутка (Phillips screwdriver)
 Обтискні (COAX crimping tool)	 Кусачки (Diagonal pliers)	 Стриппер (Wire stripper)	 Молоток (Claw hammer)
 Перфоратор (Hammer drill)	 Ізоляційна стрічка (Insulation tape)	 Бавоняна тканина (Cotton cloth)	 Щітка (Brush)

Інструменти			
 Плівкі трубки (Heat shrink tubing)	 Будівельний фен (Heat gun)	 Ніж (Electrician's knife)	 Захисні рукавички (Protective gloves)
 ESD рукавички (ESD gloves)	 Утепленні рукавички (Insulated gloves)	 Гідравлічні плоскогубці (Hydraulic pliers)	 Кабельні стяжки (Cable tie)

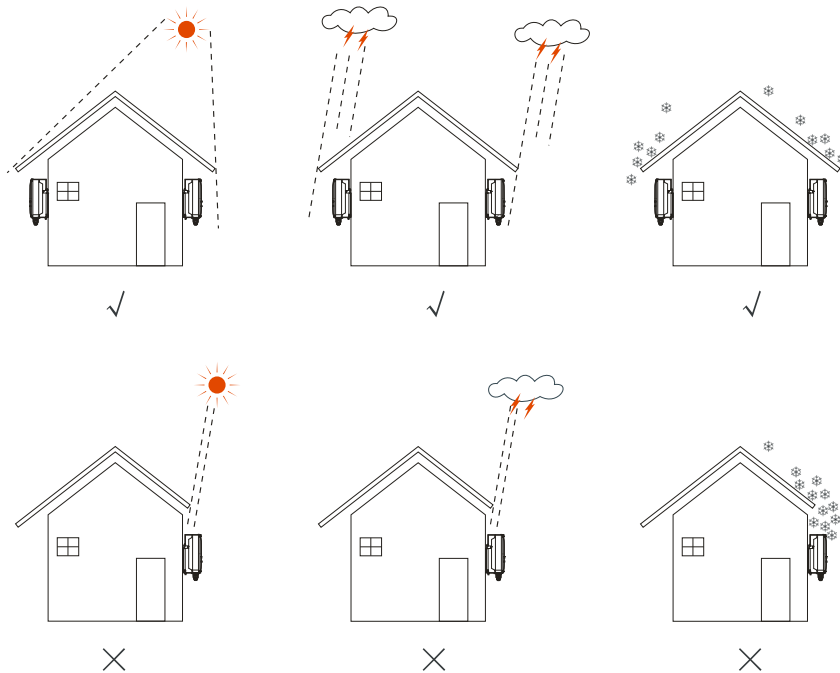


**CAUTION**

Інструменти установки повинні бути ізольовані, щоб уникнути ураження електричним струмом.

**3.2.2 Підготовка місця встановлення**

- Не встановлюйте інвертор в місцях з поганою вентиляцією. Переконайтеся в тому, що є достатня кількість свіжого повітря навколо інвертора.
- Для того, щоб забезпечити тривалий термін служби і стабільну роботу, уникайте потрапляння прямих сонячних променів, дощу або снігу на інвертор. Рекомендується встановлювати інвертор в місці, де є покриття, як показано на Малюнку 3-2.

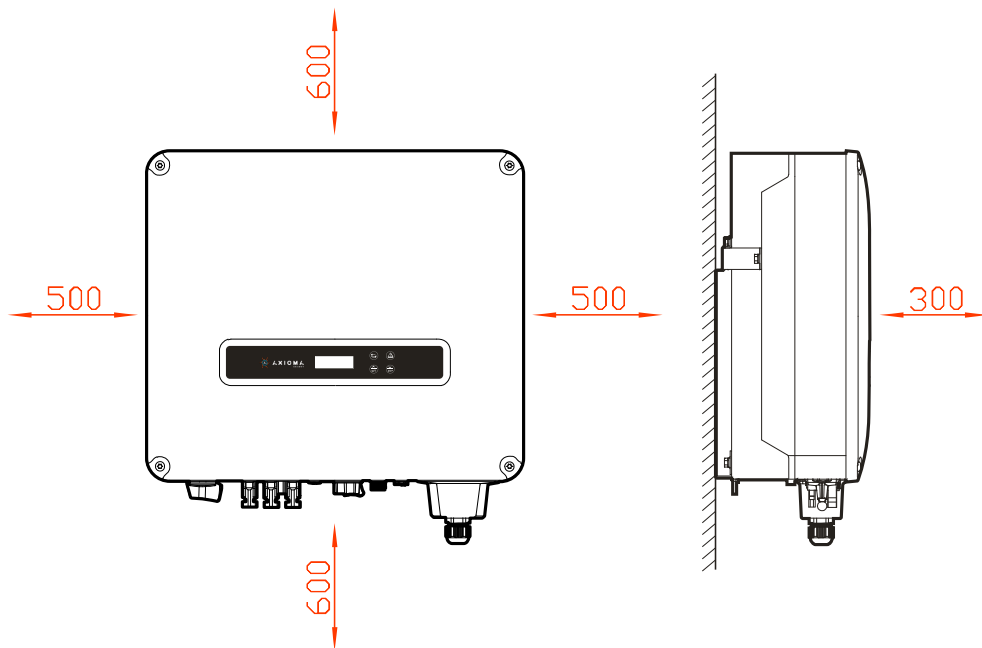


Малюнок 3-2 Рекомендовані місця для встановлення

- Рекомендований напрямок установки: не встановлюйте інвертор під прямим сонячним промінням. Країни південної півкулі (такі як Австралія, Нова Зеландія) не можуть встановити інвертор на північ, країни північної півкулі (такі як Нідерланди, Іспанія) не можуть встановити інвертор на південь.
- Інвертор повинен бути встановлений на стіні або опорі з достатньою несучою здатністю.
- Перегляньте видимість індикаторів та РК-дисплея.

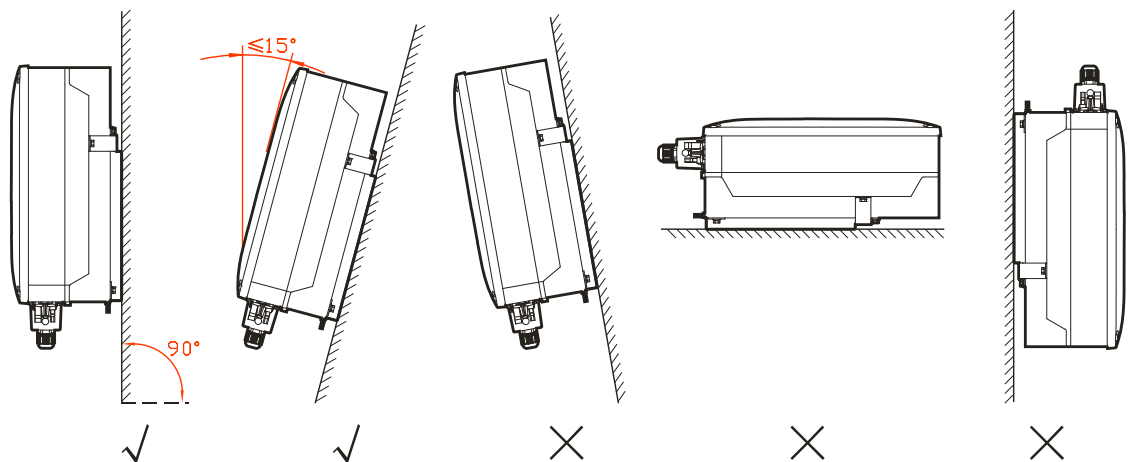
### 3.2.3 Місце встановлення

Тримайте щонайменше 500 мм від лівої та правої сторони інвертора до інших об'єктів чи інверторів, тримайте щонайменше 600 мм від верхньої частини інвертора до стелі та тримайте щонайменше 600 мм від нижньої частини інвертора до землі, для забезпечення відводу тепла, або обслуговування, як показано на Малюнку 3-3.



Малюнок 3-3 Монтажний простір (одиниця виміру: мм)

### 3.2.4 Положення інвертора



Малюнок 3-4 Положення інвертора

## 3.3 Транспортування та розпакування

### 3.3.1 Транспортування

Інвертор можуть переносити тільки спеціалісти (не менше 2 осіб)



#### CAUTION

Під час транспортування будьте обережні і уникайте ударів або падіння.

Під час транспортування інвертор тримайте вертикально, не перевертайте його та не ставте його догори.

### 3.3.2 Розпакування та перевірка



#### NOTE

Виберіть місце для розпакування заздалегідь. В принципі, місце для розпакування повинно бути максимально близько до місця установки.

Інвертор випробуваний і суворо перевірений, проте він все одно може пошкодитися під час транспортування, тому, будь ласка, уважно його перевірте.

- Перевірте зовнішній вигляд інвертора, якщо виявлено пошкодження при доставці, негайно повідомте про це перевізнику та місцевому дилеру.
- Перевірте комплект поставки на наявність всіх компонентів. Якщо є розбіжності, зробіть замітки та негайно зверніться до дистриб'ютора.



Малюнок 3-5 Комплект поставки

 **NOTE**

1. У інверторів: AXGRID-5/6-3, AXGRID-8/11, AXGRID-10/13 - 3 PV конектора, у інверторів: AXGRID-12/16, AXGRID-15/20, AXGRID-17/23, AXGRID-20/27 – 4 PV конектора. Актуальне число конекторів дивіться у вашого продукту.
2. WIFI / GRPS, водонепроникний конектор RJ45 та смарт-лічильник необов'язкові, вони надаються відповідно до договору.
3. Документи включають: Посібник користувача, Посібник із встановлення, QC passed, Пакувальний список, Сервісна картка користувача, Гарантійний талон, Заяву про токсичні та небезпечні речовини, Звіт про перевірку якості продукції, Ліцензія бізнесу, Сертифікація сонячної енергії.

**CAUTION**

Якщо інвертор після розпакування потрібно зберігати тривалий час, необхідно запакувати інвертор оригінальним пакетом і зберегти належним чином.

### 3.4 Встановлення

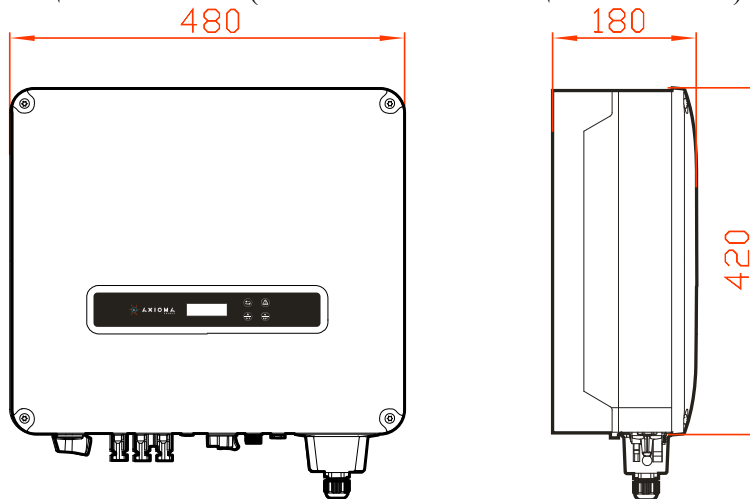
Інвертор можна встановити на стіні або металевій конструкції.

**CAUTION**

Інвертор треба встановлювати вертикально. Якщо він встановлений навкось, кут нахилу не повинен перевищувати  $\pm 15^\circ$ .

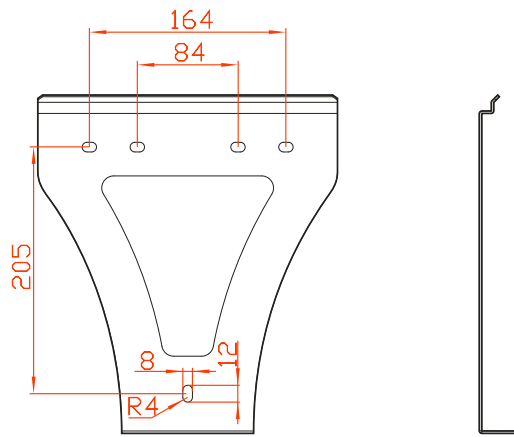
У цьому розділі за приклад береться установка інвертора на стіну. Якщо інвертор потрібно встановити на металеву конструкцію, будь ласка, відповідно поміняйте кроки встановлення.

- Крок 1 Визначте місце встановлення, виходячи з розміру інвертора (як показано на малюнку 3-6) та місця встановлення (як показано в 3.2.3 Місце встановлення).



Малюнок 3-6 Розміри (одиниця виміру: мм)

- Крок 2 Позначте розташування монтажних отворів на стіні відповідно до розмірів кріпильних отворів кронштейна (як показано на Малюнку 3-7) та просвердлите 3 отвори розміром 10,5 мм на стіні відповідно до позначеного положення, як показано на Малюнку 3-8.

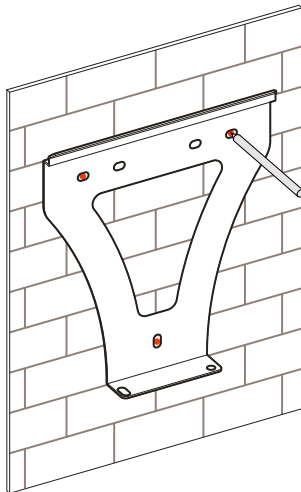


Малюнок 3-7 Монтажні розміри кріплення кронштейна (одиниця виміру: мм)



### CAUTION

При встановленні, переконайтесь, що кронштейн вирівняний по горизонталі і і збігається з отворами на стіні.

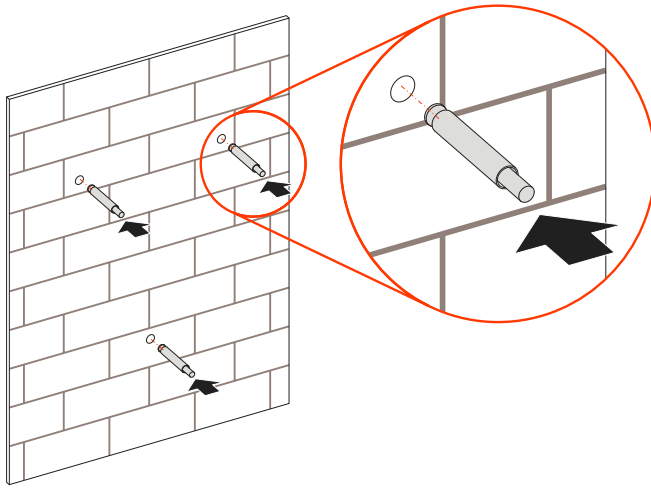


Малюнок 3-8 Позначте положення буріння

### NOTE

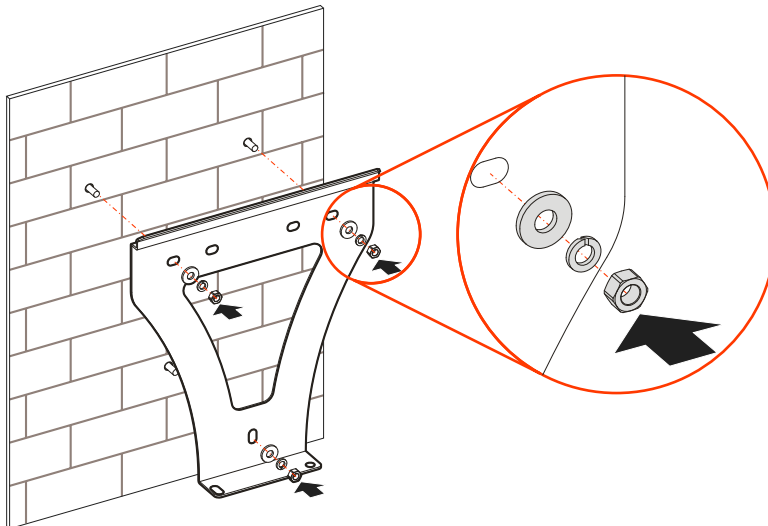
Глибина просвердених отворів повинна бути в межах 40мм. Очистіть отвори від пилу і виміряйте глибину. Переконайтесь, що глибина трьох отворів однакова.

Крок 3 Встановіть у отвори комплектні розширювальні болти М6\*60, як показано на Малюнку 3-9.



Малюнок 3-9 Встановіть розширювальні болти

Крок 4 Зіставте отвори кронштейна з розширювальними болтами і встановіть плоску прокладку, пружинну прокладку і гайку в розширювальні заглушки і закріпіть їх гайковим ключем, як показано на Малюнку 3-10.



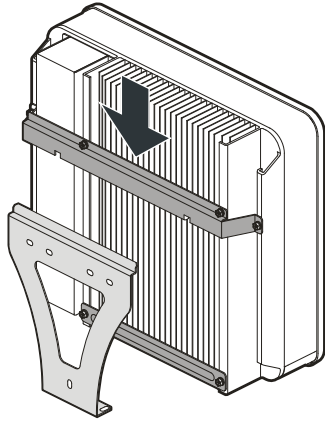
Малюнок 3-10 Закріпіть тримач

Крок 5 Підніміть інвертор і підвісьте його на кронштейн, як показано на Малюнку 3-11.



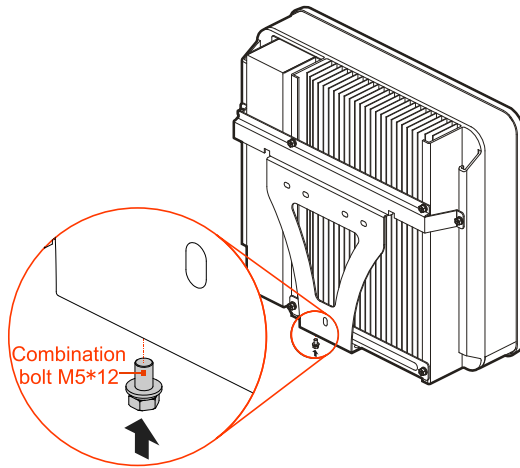
**CAUTION**

Не відпускайте інвертор доки він не буде остаточно закріплений на кронштейні.

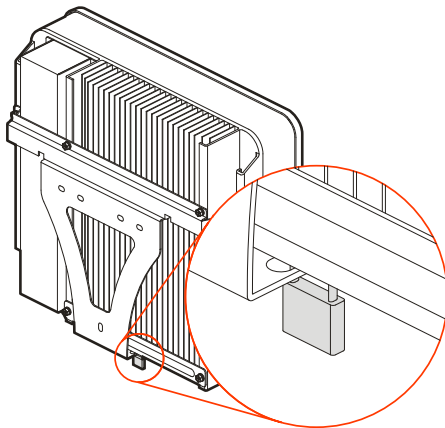


Малюнок 3-11 Повісьте інвертор на кронштейн

Крок 6 Закріпіть інвертор на кронштейні комбінованим болтом М5 \* 12 з нержавіючої сталі (як показано на Малюнку 3-12), а потім зафіксуйте його. Положення замку вказано на Малюнку 3-13.



Малюнок 3-12 Закріпити інвертор



Малюнок 3-13 Положення замка (Замок надає клієнт)



## 3.5 Електричне підключення

### 3.5.1 Вимоги до дротів

Вся електропроводка знаходиться знизу інвертора, як показано на Малюнку 2-5, та наведено в таблиці 2-2. Відповідна рекомендована специфікація проводів наведена в Таблиці 3-1.

Таблиці 3-1 Специфікація дротів

Тип	Специфікація
Вхід постійного струму (PV)	4 мм <sup>2</sup> та більше
Вихід змінного струму (AC OUTPUT)	Багатожильний кабель перерізом 5*4мм <sup>2</sup> і більше (AXGRID-5/6-3, AXGRID-8/11, AXGRID-10/13) Багатожильний кабель перерізом 5*6мм <sup>2</sup> і більше (AXGRID-12/16, AXGRID-15/20, AXGRID-17/23, AXGRID-20/27)
СОМ. провід зв'язку	8-жильний провід
Заземлюючий дріт	4 мм <sup>2</sup> ~ 6 мм <sup>2</sup>

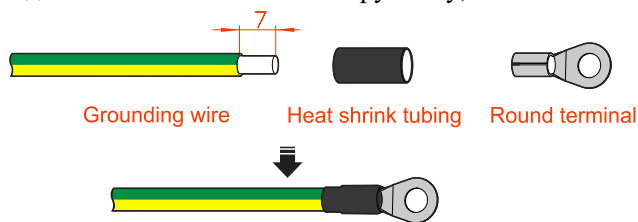
### 3.5.2 Підключення зовнішнього заземлення



#### WARNING

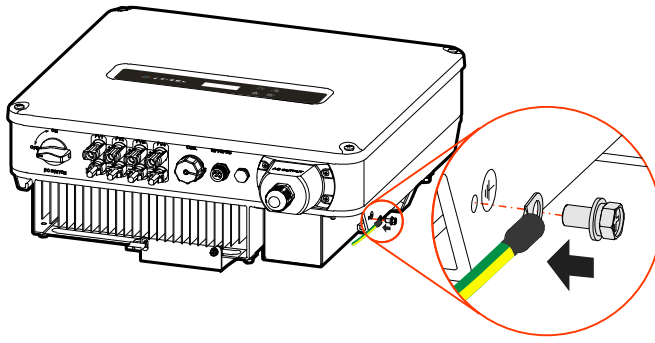
Зовнішній провід заземлення не може замінити РЕ-провід змінного струму, всі вони повинні надійно з'єднуватися із заземленням.

Крок 1 Оголіть приблизно 7 мм заземлюючого проводу, встановіть дріт у круглу клему і обтисніть їх за допомогою обтискного інструменту, як показано на Малюнку 3-14.



Малюнок 3-14 Схема обтиску зовнішнього дроту заземлення (одиниці виміру: мм)

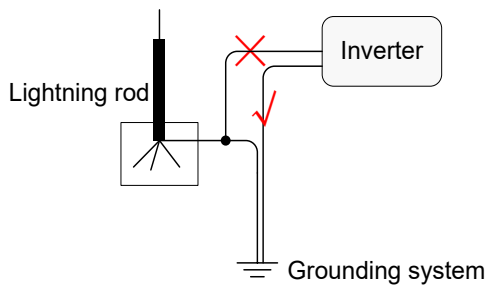
Крок 2 Підключіть затиснутий провід зовнішнього заземлення до клему заземлення комбінованим болтом М5\*12 з нержавіючої сталі, як показано на Малюнку 3-15.



Малюнок 3-15 Підключення зовнішнього дроту заземлення

**CAUTION**

Заземлення інвертора та стрижня захисту від блискавки встановленої будівлі не може бути тим самим, їх необхідно розділити, як показано на малюнку 3-16. Провід заземлення інвертора повинен бути підключений безпосередньо до системи заземлення, а опір повинен бути менше 20 мОм.



Малюнок 3-16 Схема заземлення інвертора

### 3.5.3 Підключення постійного струму (PV)

**CAUTION**

- Під час встановлення використовуйте обладнані клемі постійного струму, щоб уникнути пошкодження інвертора
- Полікристалічний кремній, монокристалічний кремній і тонкоплівковий без заземлення.
- Вимкніть перемикач постійного струму перед підключенням до масиву PV
- Для кожного входу PV рекомендується використовувати незалежний вимикач, а перед підключенням вимикачі повинні бути вимкнені. Ми пропонуємо використовувати спеціальний вимикач постійного струму (номінальна напруга 1000В, номінальний струм більше 20А).
- Переконайтесь, що між PV масивом та інвертором збережена вірна полярність.
- Вхідна напруга постійного струму повинна бути менше, ніж максимальна вхідна напруга інвертора.
- Забороняється з'єднувати позитивний або негативний полюс PV-масиву із заземленням, інакше це призведе до пошкодження інвертора.

- У не підключений порт PV треба встановити водонепроникну та ударостійку заглушку.

 **NOTE**

Інвертор має два маршрути MPPT. Модель, кількість, кут установки та напрямок двох масивів PV маршрутів, які з'єднані з PV1 або PV2, повинні бути однаковими. Якщо у системі просто два PV масиви маршрутів, не підключайте їх одночасно до PV1. Масив з більшою потужністю повинен бути з'єднаний з PV1, інший до PV2.

Використовуйте обладнаний PV-роз'єм та металеву клему для підключення до PV входу. PV-роз'єм включає в себе плюсовий і мінусовий з'єднувач, їх треба з'єднати відповідно з плюсовою і нульовою клемми.

- Крок 1 Зачистити ізоляційний шар плюсового і мінусового дроту приблизно на 7 мм, як показано на Малюнку 3-17.

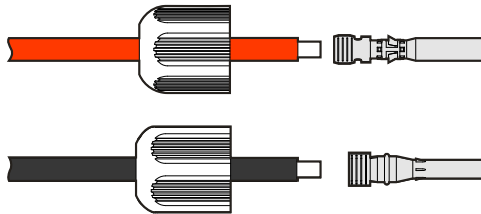


Малюнок 3-17 Схема оголення дроту (одиниці виміру: мм)

 **NOTE**

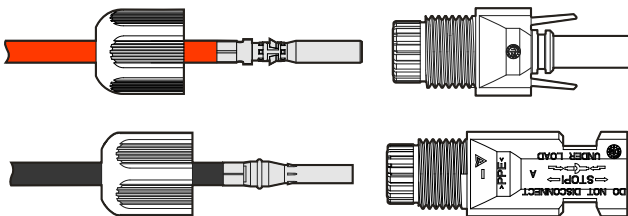
Рекомендується використовувати червоний провід як плюсовий, чорний провід як мінусовий, щоб уникнути неправильного з'єднання. Якщо ви використовуєте дроти іншого кольору, будь ласка, упевніться у правильності з'єднання.

- Крок 2 Відкрутіть стопорну гайку плюсового та мінусового PV-з'єднувача, підведіть дроти до відповідних стопорних гайок, а потім вставте їх відповідно у металеві клемми. Затисніть металеві клемми міцно обтискаючи плоскогубцями, як показано на Малюнку 3-18.



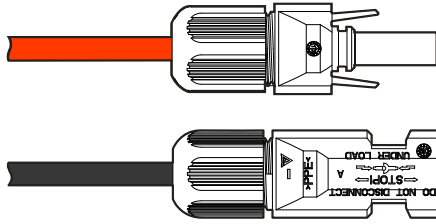
Малюнок 3-18 Обжим металевої клемми

- Крок 3 Вставте обтиснутий плюсовий і мінусовий дроти у відповідні ізоляційні кожухи. Якщо є звук клацання, це означає що дріт був вставлений належним чином, як показано на Малюнку 3-19.



Малюнок 3-19 Закріплення металевої клемми

- Крок 4 Затягніть ущільнювальні гайки плюсового та мінусового з'єднувача до відповідних ізоляційних кожухів, як показано на Малюнку 3-20.



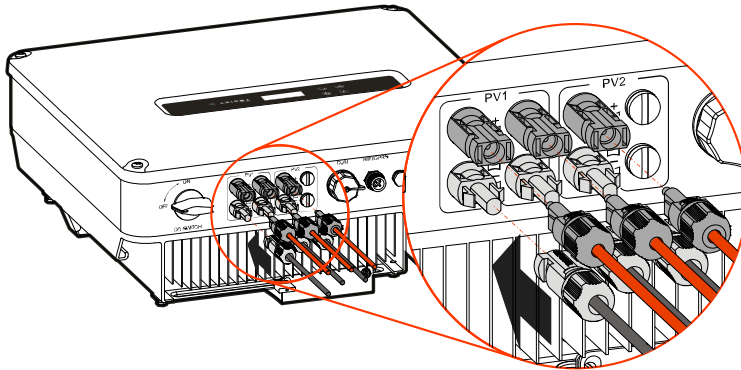
Малюнок 3-20 Затягніть ущільнювальні гайки

Крок 5 Виміряйте напругу і перевірте, чи плюс та мінус підключено правильно, та чи напруга у вхідному діапазоні інвертора.

**CAUTION**

Дві лінії входу PV з'єднані з PV1 або PV2, були паралельно з'єднані у внутрішній частині інвертора. **ЗАБОРОНЯЄТЬСЯ** підключати PV масив в зворотному напрямку, інакше це призведе до пошкодження системи або інвертора.

Крок 6 Вставте конектори з плюсовим та мінусовим дротами відповідно у клеми інвертора (як показано на Малюнку 3-21) і затягніть їх. Якщо є звук клацання, це означає, що роз'єм встановлено належним чином.



Малюнок 3-21 Підключить PV конектори

**CAUTION**

Не підключений порт PV повинен бути водонепроникним та ударостійким, а відповідний штекер повинен бути належним чином закріплений.

### 3.5.4 Підключення виходу змінного струму (AC OUTPUT)

**CAUTION**

Заборонено, щоб кілька інверторів мали загальний вимикач змінного струму.  
Забороняється підключати навантаження між інвертором і автоматичним вимикачем.

Для забезпечення безпечного відключення інвертора з навантаженням, ми радимо обладнати незалежний трьох полюсний або чотирьох полюсний вимикач для кожного інвертора. Перш ніж підключитись до мережі електропостачання, переконайтесь, що параметри мережі перебувають у допустимому діапазоні інвертора.

Таблиця 3-2 Рекомендовані параметри автоматичного вимикача змінного струму

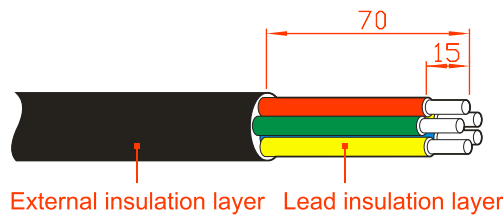
Модель	Специфікація
AXGRID-5/6-3	20A
AXGRID-8/11	25A
AXGRID-10/13	32A
AXGRID-12/16	32A
AXGRID-15/20	63A
AXGRID-17/23	63A
AXGRID-20/27	63A



### CAUTION

При підключенні зверніть увагу на те, щоб фазовий, нульовий, провід змінного струму, та заземлення були відокремлені один від одного.

- Крок 1 Оголіть зовнішній ізоляційний шар кабелю змінного струму приблизно на 70 мм, оголіть внутрішній свинцевий ізоляційний шар приблизно на 15 мм, як показано на Малюнку 3-22.

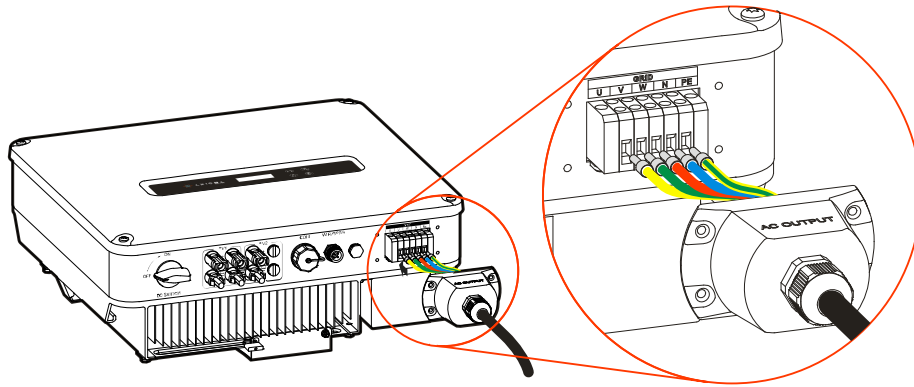


Малюнок 3-22 Схема оголення дроту виходу змінного струму (одиниця виміру: мм)

### NOTE

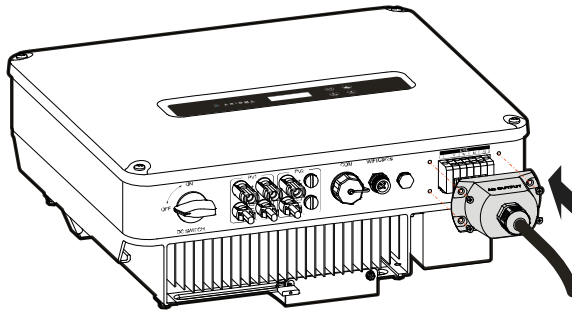
Якщо кабель жорсткий, в порівнянні з проводом U і PE, зачистіть провід V, W і N менш ніж на 5 мм, щоб провід U і PE можна було легко прикрутити до клеми (колір дротів - жовтий, зелений, червоний, синьо-жовто-зелений відповідає таким позначкам на терміналі підключення змінного струму інвертора U, V, W, N і PE. При використанні проводів іншого кольору, будь ласка, перевірте відповідність.)

- Крок 2 Пропустіть вихідний кабель змінного струму через водонепроникну кришку для кабелю вихідного змінного струму, обіжміть клеми, а потім прикріпіть їх до відповідної клемної колодки за допомогою викрутки, як показано на Малюнку 3-23



Малюнок 3-23 Підключення вихідного кабелю змінного струму

Крок 3 Після підключення проводів закріпіть на інверторі водонепроникну кришку змінного струму (як показано на Малюнку 3-24) чотири плоскими гвинтами М4\*12, а потім прикрутіть зовнішню вихідну гайку змінного струму.



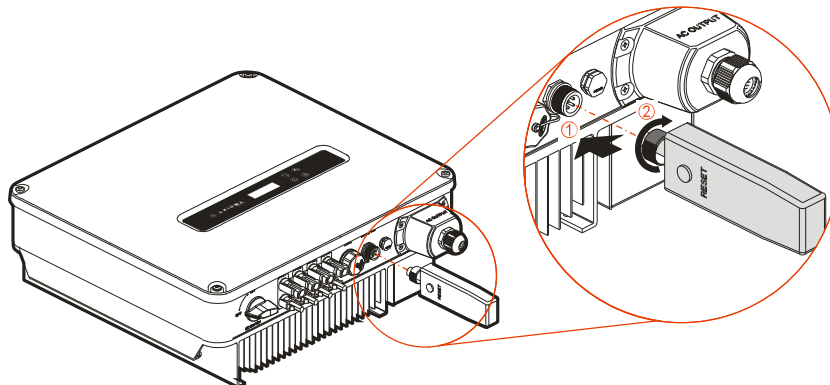
Малюнок 3-24 Закріпіть на виході змінного струму водостійку кришку

**CAUTION**

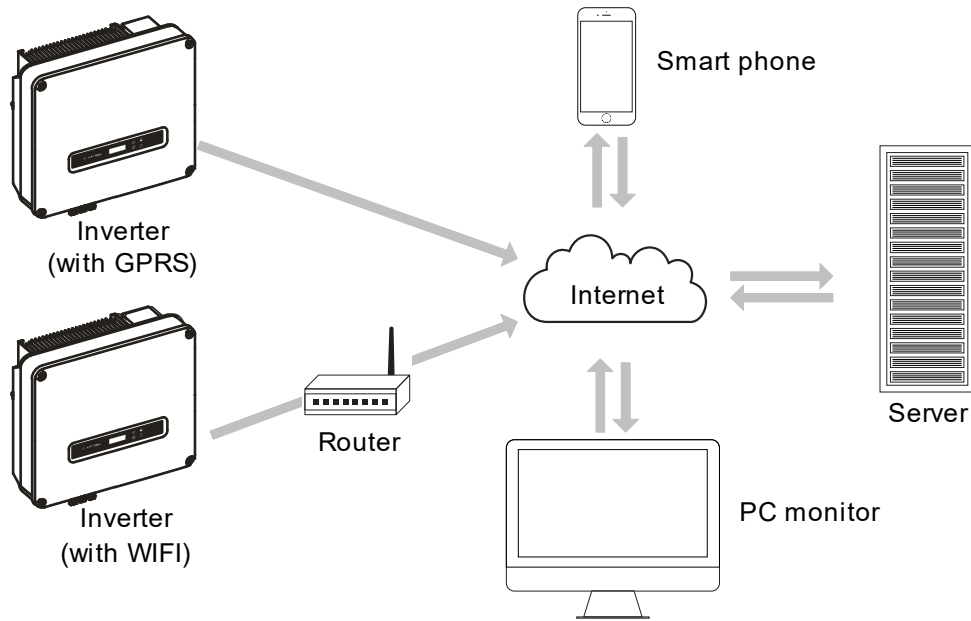
Коли кілька інверторів з'єднані паралельно, то необхідно обладнати вимикачем з функцією відключення при замиканні на зворотному кінці виходу змінного струму інвертора.

### 3.5.5 Підключення WIFI / GPRS

Якщо інвертор оснащений WIFI / GPRS, вставте його до порту WIFI / GPRS (як показано на малюнку 3-25) для моніторингу в Інтернеті. Шлях монітора показаний на Малюнку 3-26.



Малюнок 3-25 Підключення WIFI / GPRS



Малюнок 3-26 WIFI / GPRS схема віддаленого моніторингу

 **NOTE**

GPRS не потрібно встановлювати.

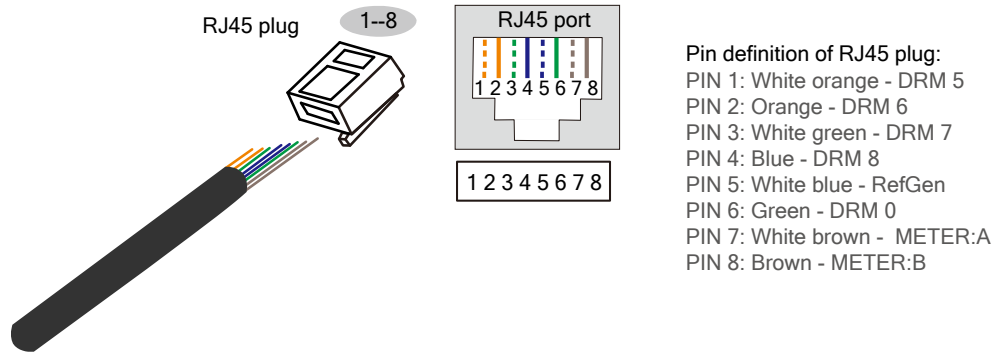
Користувач може відсканувати QR-код нижче, щоб отримати керівництво користувача, та додаток використання WIFI та GPRS.



Або перейти за посиланням  
[www.axioma.energy/app-release.apk](http://www.axioma.energy/app-release.apk)

### 3.5.6 Підключення COM роз'єму (опціонально)

COM. порт може бути налаштований на DRM і порт зв'язку RS485, всі вони використовують роз'єм RJ45 для підключення. Визначення контактів роз'єму RJ45 показано на малюнку 3-27.



Малюнок 3-27 Схема визначення дротів роз'єму RJ-45

### Порт DRM

DRM використовується для підключення пристрою управління DRM



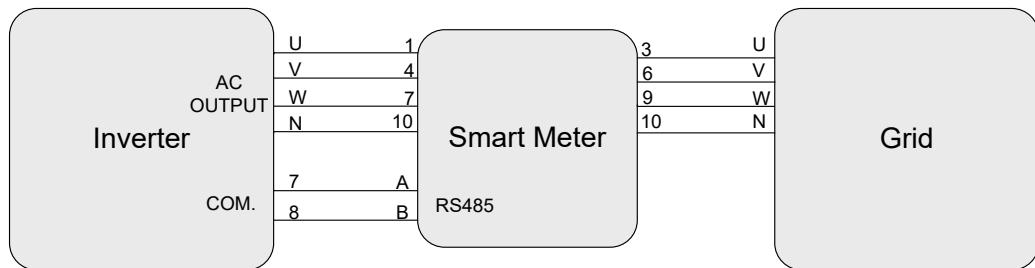
### CAUTION

Коли COM. порт налаштований на порт DRM, PIN7 і PIN8 роз'єму RJ45 інвертора не можуть бути з'єднані. PIN7 і PIN8 роз'єму RJ45 зовнішнього адаптера DRM повинні бути з'єднанні один з одним.

### Комунікаційний порт RS485

Комунікаційний Порт RS485 використовується для зв'язку з інтелектуальним лічильником для досягнення нульового експорту електроенергії в мережу електропостачання (у разі такої необхідності).

Схема підключення інвертора та інтелектуального лічильника до мережі показана нижче на Малюнку 3-28.



Малюнок 3-28 Схема підключення інвертора та інтелектуального лічильника до мережі

### NOTE

При використанні функції нульового експорту необхідно виконати наступні налаштування:

1. Встановіть активацію нульового експорту в розділі «System Setting-General Setting-I/O switch» у положення «open»;
2. Встановіть потужність нульового експорту в «System Setting-General Setting-Engineer set» відповідно до фактичного використання (значення налаштування нульового експорту потужності виражено у відсотках, воно коригується на номінальну потужність. Наприклад, коли номінальна потужність інвертора становить 10 кВт, якщо потужність нульового експорту виставлено значення 30%, потужність, яка буде експортуватись в мережу становитиме 3 кВт).

Схема контактів інтелектуального лічильника наведена в Таблиці 3-3 нижче, для більш детальної інформації про установку, ознайомтесь з інструкцією.



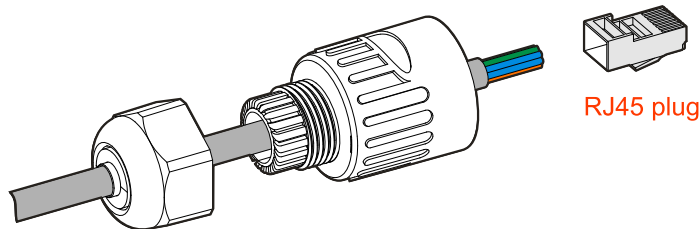
Таблиця 3-3 Схема контактів інтелектуального лічильника

Pin	Пояснення
1	Підключіть к AC-OUTPUT phase-U інвертора.
3	Підключіть phase-U до мережі
4	Підключіть к AC OUTPUT phase-V інвертора.
6	Підключіть phase-V до мережі
7	Підключіть к AC-OUTPUT phase -W інвертора.
9	Підключіть phase-W до мережі
10	Підключіть к AC OUTPUT phase-N інвертора, та phase-N мережі.
RS485: A	Підключіть до pin7 водонепроникного роз'єму RJ45.
RS485: B	Підключіть до pin8 водонепроникного роз'єму RJ45.

### Порядок підключення

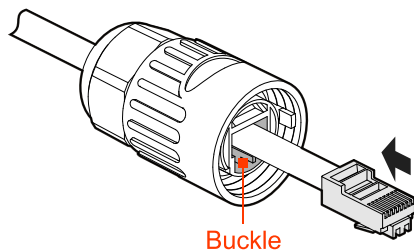
Підключення COM. порту виконується наступним чином.

Крок 1 Зніміть ізоляційний шар комунікаційного дроту, відкрутіть контргайку водонепроникного роз'єму RJ45 (як показано на Малюнку 3-29), а потім просуньте провід зв'язку через роз'єм RJ45 і обіжміть його в штекері RJ45.



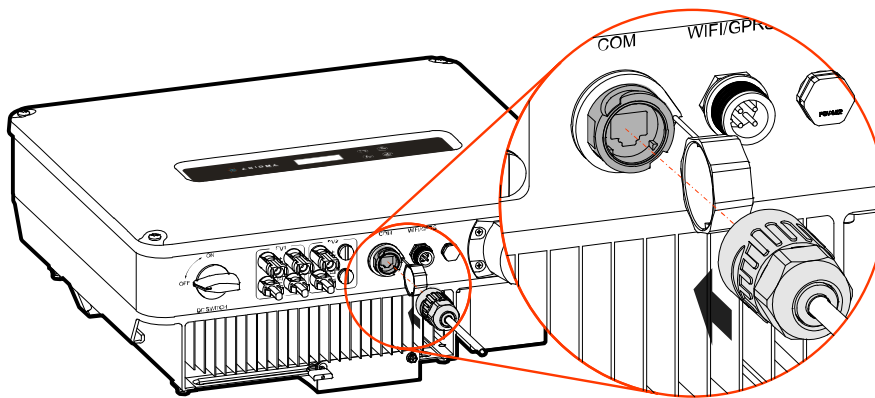
Малюнок 3-29 Обжим проводу у штекері RJ45

Крок 2 Після обтиску вставте штекер RJ45 в хомут (як показано на Малюнку 3-30), а потім затягніть порт RJ45.



Малюнок 3-30 Положення хомути

Крок 3 Відкрутіть водонепроникну кришку COM. порту, вставте роз'єм RJ45 в COM. порт (як показано на малюнку 3-31) і прикрутіть його.



Малюнок 3-31 Підключення COM. Порту

### 3.6 Перевірте встановлення

Після установки перевірте наступні пункти:

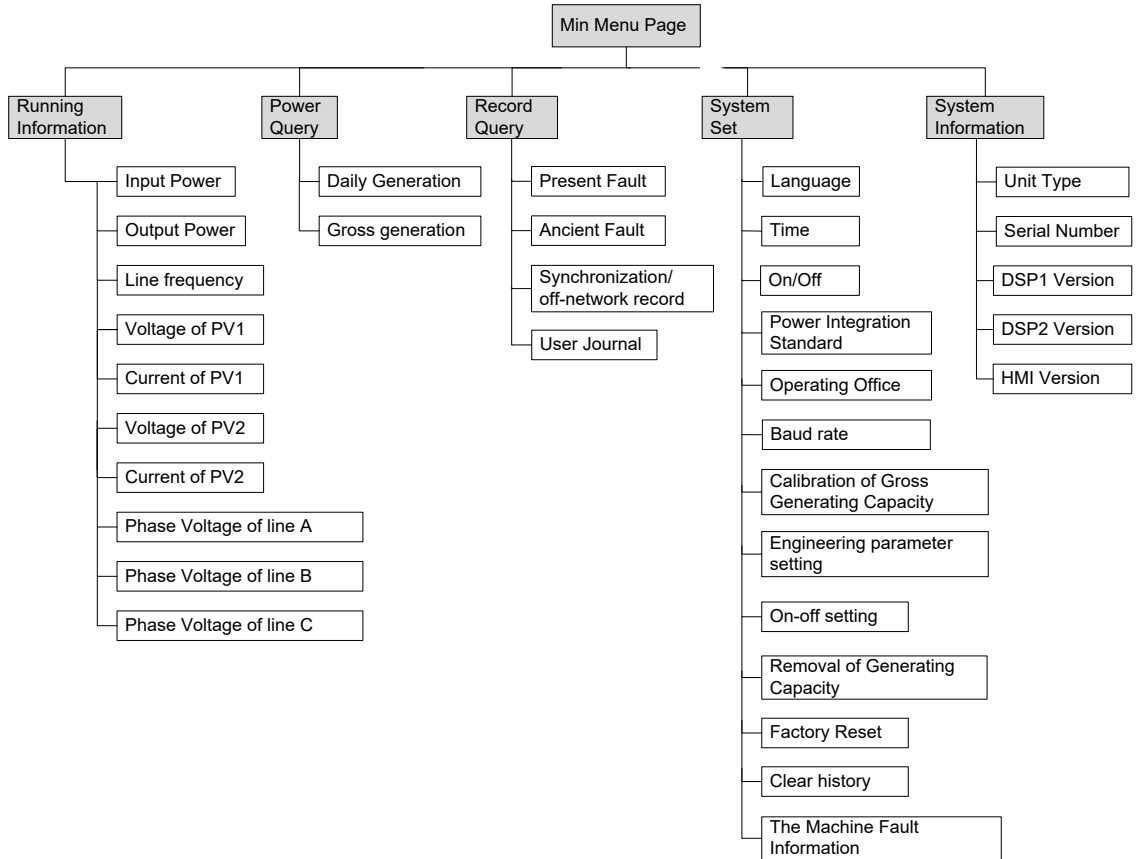
- Перевірте правильність підключення входу постійного струму, виходу змінного струму та проводу зв'язку.
- Перевірте, чи надійно встановлено інвертор.
- Перевірте, чи закручені всі гвинти проводки.

## 4 Робота з РК-екраном

У цій главі представлено функціонування РК-екрана.



### 4.1 Інтерфейс дисплея

Системний дисплей має ієрархічну структуру меню, як показано на малюнку 4-1, і управляється функціональними клавішами на панелі управління, як показано в таблиці 4-1.



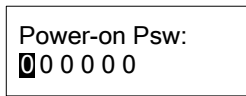
Малюнок 4-1 Системний інтерфейс

Таблиця 4-1 Функція кнопок на сторінці пароля при включенні

Кнопка	Функція
	<ul style="list-style-type: none"> <li>Коротке натискання: додати числове значення</li> <li>Тривале натискання: скинути введене значення, курсор повернеться до першої позиції</li> </ul>
	<ul style="list-style-type: none"> <li>Коротке натискання: зменшити значення числа</li> <li>Тривале натискання: підтвердіть поточне введення, і курсор переміститься вправо</li> </ul>

## 4.2 Перший запуск

При першому включенні, якщо на ньому показана сторінка пароля, як показано на малюнку 4-2, зверніться до агента для отримання пароля запуску. Відповідна функція кнопки показана в Таблиці 4-1. Після введення правильного пароля, він покаже головну сторінку.

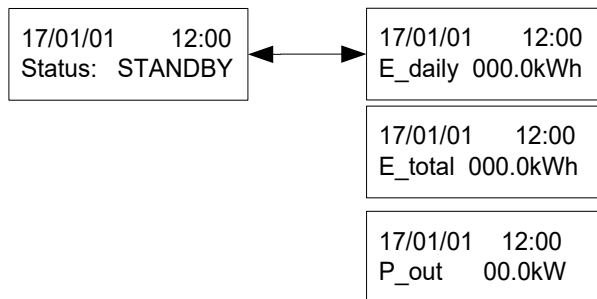


Пароль – 000111

Малюнок 4-2 Сторінка пароля при включенні

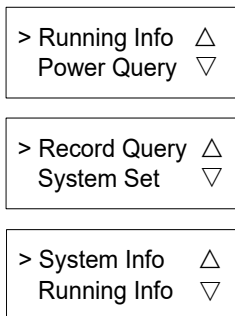
## 4.3 Головна сторінка

На головній сторінці можуть відображатися дата та час, стан інвертора, як показано на малюнку 4-3. Коли інвертор підключений до мережі, на головній сторінці буде показано щоденну потужність, валову потужність та вихідну потужність.



Малюнок 4-3 Головна сторінка

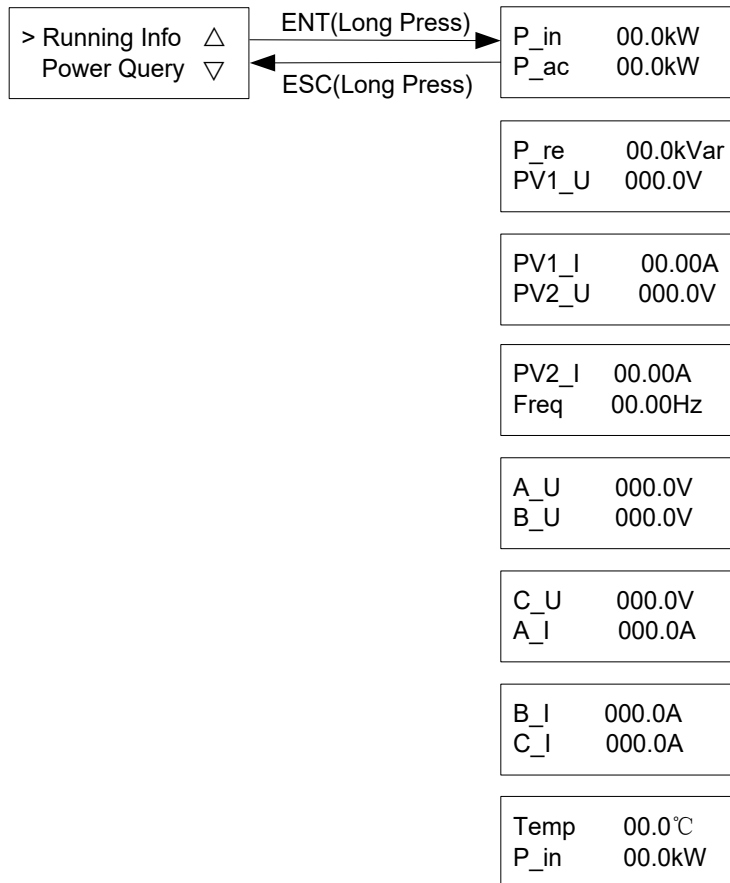
Існує 5 підменю, включаючи інформацію про поточний стан, запит живлення, запит запису, налаштування системи та інформацію про систему, як показано на малюнку 4-4



Малюнок 4-4 Сторінка вибору функцій

### 4.3.1 Інформація про поточний стан

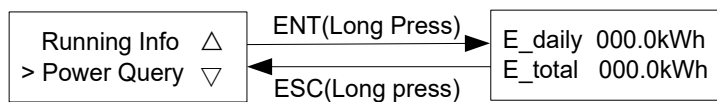
На сторінці головного меню виберіть Running info, на РК-дисплеї відобразиться інформація про роботу, як показано на малюнку 4-5.



Малюнок 4-5 Сторінка інформації про запуск

### 4.3.2 Запит потужності

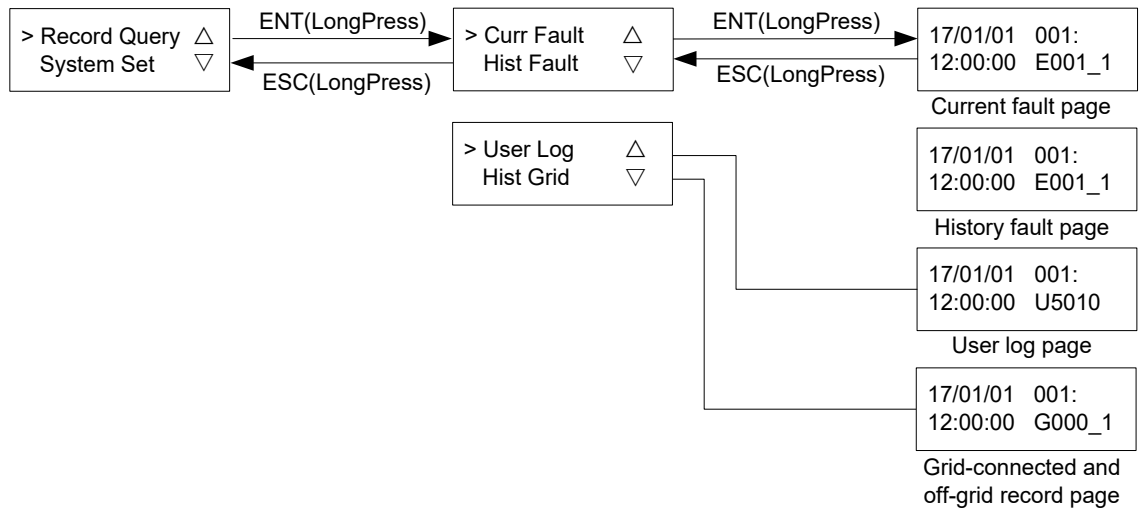
На сторінці головного меню виберіть Power Query, на РК-дисплеї відобразиться сторінка запити потужності. На цій сторінці відображається добова потужність і загальна потужність, як показано на малюнку 4-6.



Малюнок 4-6 Сторінка запити потужності

### 4.3.3 Запит записів

На сторінці головного меню виберіть Record Query, на РК-дисплеї відобразиться сторінка запити запису. На цій сторінці показано поточну помилку, історію помилок, журнал користувача, підключення до мережі та запис поза мережею, як показано на малюнку 4-7.



Малюнок 4-7 Сторінка записів

 **NOTE**

Детальну інформацію про несправності та спосіб утилізації див. у Таблиці 6-1.

Таблиця 4-2 Відповідний список лог-коду користувача і інформації

Код журналу користувача	Інформація в журналі користувача
U5000	Налаштування Увім/Вимк
U5003	Налаштування функції Islanding
U5004	Налаштування режиму живлення
U5005	Налаштування функції Anti-PID
U5007	Самостійний запуск після налаштування увімкнення
U5008	Помилка Clear arc
U6000	Налаштування контролю активної потужності
U6003	Установка контролю реактивної потужності
U6200	Настройка часу перед відновленням підключення до мережі

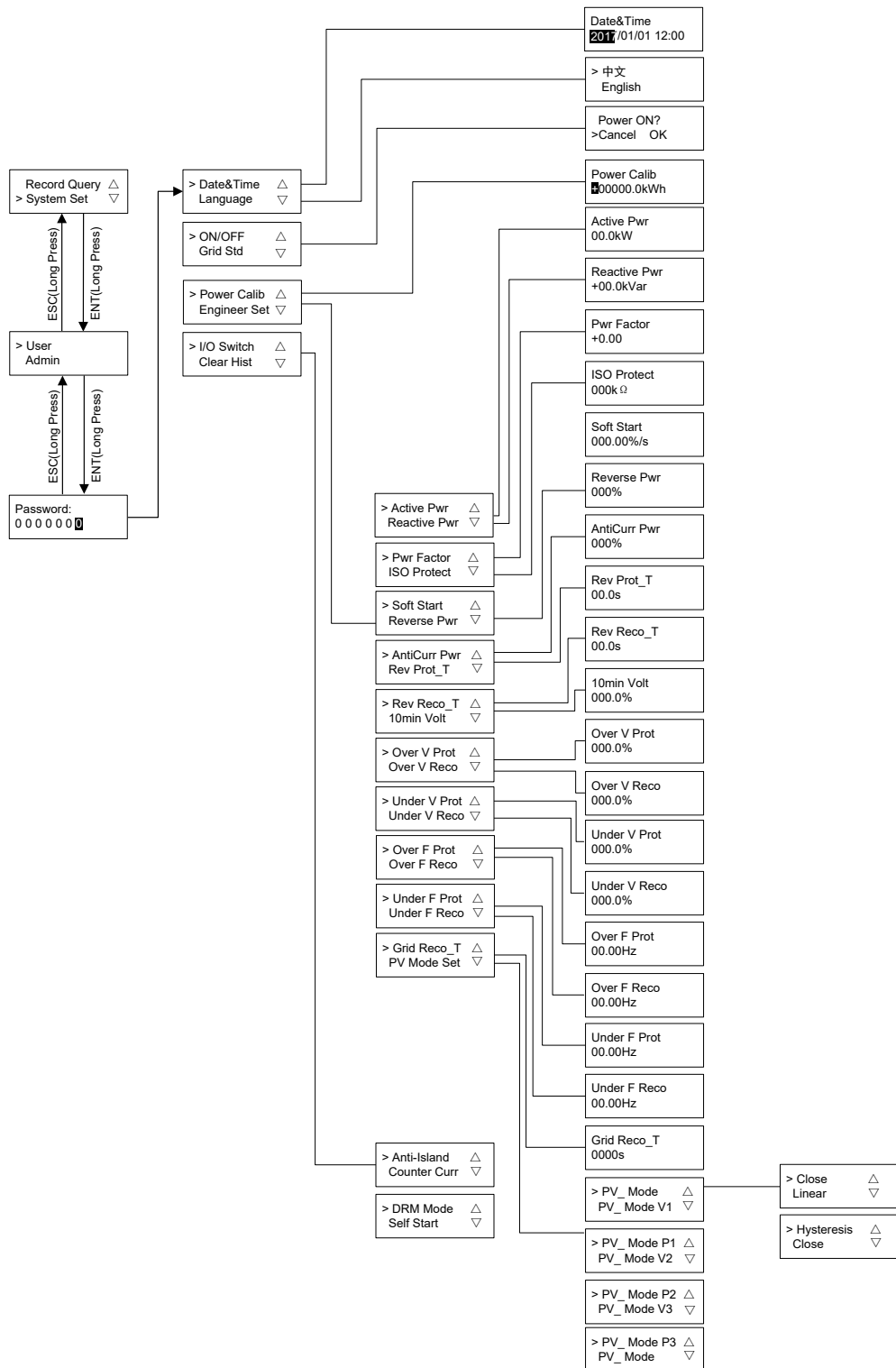
Таблиця 4-3 Відповідний список запису коду та інформації, пов'язаної з мережею та поза мережею

Код запису	Інформація запису
G000	Підключений до мережі
G001	Не підключений до мережі

#### 4.3.4 Налаштування системи

На сторінці головного меню виберіть «System Setting», і ви потрапите на сторінку входу користувача. Виберіть користувача і введіть пароль, і вас перенаправить на сторінку відповідного користувача.

Користувач включає звичайного користувача (користувач) і адміністратора (адміністратор), як показано на малюнку 4-8. (Вхідний пароль користувача - 000111, а адміністратора - 000111, пароль користувача для експлуатації та обслуговування є паролем від виробника. Якщо користувачу потрібен цей пароль, будь ласка, зв'яжіться з нашою компанією.)



Малюнок 4-8 Сторінка вибору налаштувань

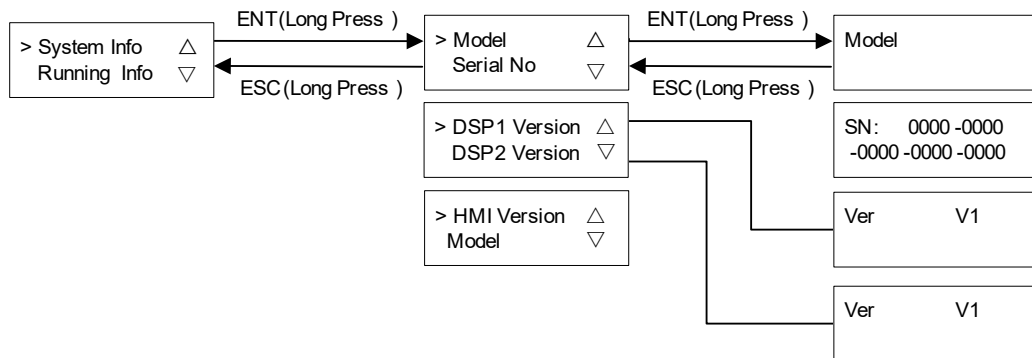
**NOTE**

Стандартизовано для електромереж: Китай, Америку, Каліфорнію, Німеччину, Австралію, Нову Зеландію, Англію, тайський PEA, тайський MEA, Італію, Францію, Канаду, Францію VFR, Францію SEI, Францію CRAE, Францію VDE, Нідерланди, Іспанію, EN50438, призначених для користувача, тощо.



### 4.3.5 Системна інформація

На сторінці головного меню виберіть System Info, на РК-дисплеї відобразиться інформація про систему, як показано на малюнку 4-9.





Малюнок 4-9 Системна інформація


## 5 Запуск та вимкнення

У цьому розділі представлено інформацію, як запустити та вимкнути інвертор.

### 5.1 Запуск

- Крок 1 Увімкніть перемикач постійного струму (опціонально). Коли PV-масиви забезпечать достатню напругу для запуску, на РК-дисплеї відобразиться основний інтерфейс.
- Крок 2 Увімкніть перемикач змінного струму між інвертором та мережею. Якщо індикатор тривоги  на панелі керування не вмикається, на РК-дисплеї з'явиться "current status: standby" ("поточний стан: режим очікування").
- Крок 3 Коли джерело постійного і змінного струму надійно запитані, інвертор підготується до запуску. Спочатку інвертор перевірить внутрішні параметри та параметри мережі змінного струму, якщо вони знаходяться в робочому діапазоні, через 60 сек, інвертор перевірить опір ізоляції.
- Крок 4 Приблизно через 60 секунд інвертор буде генерувати енергію нормально. На панелі управління засвітиться індикатор живлення , а на РК-дисплеї відобразиться: "current status: grid-connected" («поточний статус: підключений до мережі»).

### 5.2 Вимкнення

- Крок 1 Вимкніть перемикачі постійного струму інвертора, через деякий час індикатор живлення  " на панелі керування вимкнеться.
- Крок 2 Відключіть інвертор від електромережі.

## 6 Технічне обслуговування та усунення несправностей

У цій главі головним чином представлено технічне обслуговування та усунення несправностей інвертора.

### 6.1 Технічне обслуговування

#### 6.1.1 Технічне обслуговування інвертора



#### WARNING

Технічне обслуговування повинно бути здійснено після відключення живлення інвертора. Інвертор не вимагає регулярного технічного обслуговування, але різний пил може вплинути на ефективність розсіювання тепла, тому використовуйте м'яку щітку для чистки інвертора. Якщо поверхню РК-дисплея і світлодіодного індикатора занадто брудна, щоб їх можна було розглянути, використовуйте для очистки вологу ганчірку.



#### HIGH TEMPERATURE

Під час роботи не торкайтеся до інвертора. Температура деяких частин інвертора занадто висока, що може призвести до опіків. Після виключення інвертора дочекайтеся його охолодження, і тільки потім виконайте технічне обслуговування та очищення.



#### CAUTION

Для очищення інвертора не використовуйте будь-які розчинники, абразивні або агресивні матеріали.

#### 6.1.2 Технічне обслуговування вентиляторів (AXGRID-12/16, AXGRID-15/20, AXGRID-17/23, AXGRID-20/27)

Інвертор має два вентилятори для охолодження під час роботи. Якщо вентилятор не працює належним чином, то інвертор не охолоджує ефективно, що може вплинути на ефективність пристрою.

Тому необхідно утримувати вентилятор в чистоті і своєчасно замінювати пошкоджений вентилятор. Етапи очищення і заміни вентилятора наступні:

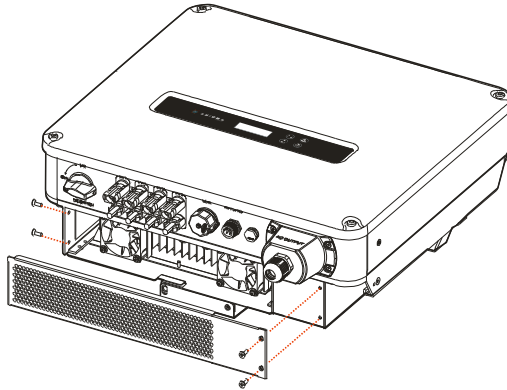
Крок 1 Вимкніть вимикач живлення

Крок 2 Поверніть перемикач постійного струму в положення "OFF" і відключіть весь вхід постійного струму.

Крок 3 Зачекайте не менше 10 хвилин.

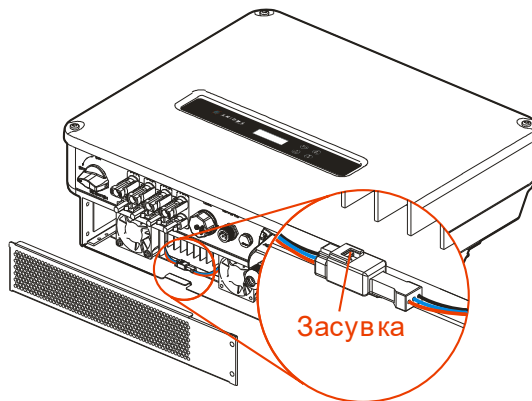
Крок 4 Відключіть усі електричні з'єднання.

Крок 5 Демонтуйте кришку.



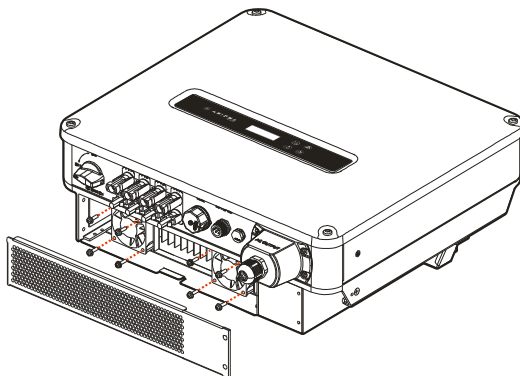
Малюнок 6-1 Демонтуйте кришку.

Крок 6 Від'єднайте роз'єм, підключений до вентилятора.



Малюнок 6-2 Від'єднайте роз'єм

Крок 7 Послабити гвинти кріплення вентилятора і вийміть вентилятор



Малюнок 6-3 Демонтаж вентилятора

Крок 8 Почистить вентилятор м'якою щіткою або пилососом; або замініть пошкоджений вентилятор (напрямок потоку: вгору).

Крок 9 Після технічного обслуговування встановіть вентилятор назад.

Крок10 Перезавантажте інвертор.

## 6.2 Усунення несправностей

Інвертор спроектований на основі стандартів електромереж і відповідає вимогам безпеки і ЕМС. Інвертор пройшов кілька суворих випробувань для забезпечення надійної та оптимальної роботи, до того як надійшов у продаж.

При виникненні деяких несправностей на екрані дисплея відобразиться відповідна інформація про помилку. У цих умовах інвертор може зупинити вироблення електроенергії. Інформація про несправності наведена в Таблиці 6-1.

Таблиця 6-1 Усунення несправностей

Код	Інформація про несправність	Вирішення
E016	Ненормальна напруга мережі	<ul style="list-style-type: none"> <li>Перевірте, чи відповідає забезпечення безпеки інвертора місцевим вимогам, пов'язаним з мережею.</li> <li>Перевірте напругу локальної мережі</li> <li>Якщо вони нормальні, зверніться до місцевого дистриб'ютора.</li> </ul>
E017	Ненормальна частота струму в мережі	<ul style="list-style-type: none"> <li>Перевірте, чи відповідає забезпечення безпеки інвертора місцевим вимогам, пов'язаним з мережею.</li> <li>Перевірте напругу локальної мережі</li> <li>Якщо вони в межах норми, зверніться до місцевого дистриб'ютора.</li> </ul>
E019	Вихідний струм більше норми	Якщо несправність є завжди, зверніться до місцевого дистриб'ютора.
E022	Вихідний струм компонента постійного струму ненормальний	Якщо несправність є завжди, зверніться до місцевого дистриб'ютора.
E024	Струм витоку ненормальний	<ul style="list-style-type: none"> <li>Перевірте стійкість ізоляції позитивного та негативного масиву PV до заземлення.</li> <li>Перевірте навколишнє середовище та переконайтесь, що довкілля не занадто вологе.</li> <li>Перевірте заземлення і перевірте, чи добре воно з'єднане.</li> <li>Якщо все у нормі, зверніться до місцевого дистриб'ютора.</li> </ul>
E025	Несправність реле	Якщо несправність є завжди, зверніться до місцевого дистриб'ютора.
E028	Перегрівання радіатора	<ul style="list-style-type: none"> <li>Перевірте радіатор та перевірте, чи заблокований він.</li> <li>Перевірте температуру навколишнього середовища і переконайтесь, що вона у робочому діапазоні.</li> </ul>

Код	Інформація про несправність	Вирішення
		<ul style="list-style-type: none"> <li>• Якщо вони у нормі, зверніться до місцевого дистриб'ютора.</li> </ul>
E032	Пошкодження ізоляції	<ul style="list-style-type: none"> <li>• Перевірте стійкість ізоляції позитивного та негативного масиву PV до заземлення.</li> <li>• Перевірте навколишнє середовище та переконайтесь, що довкілля не занадто вологе.</li> <li>• Перевірте внутрішнє заземлення і подивіться, чи не послаблене з'єднання.</li> <li>• Якщо вони у нормі, зверніться до місцевого дистриб'ютора.</li> </ul>
E039	Несправність вентилятора	<ul style="list-style-type: none"> <li>• Якщо несправність є завжди, зверніться до місцевого дистриб'ютора.</li> </ul>
E042	Внутрішній перегрів інвертора	<ul style="list-style-type: none"> <li>• Перевірте радіатор та переконайтесь, чи заблокований він.</li> <li>• Перевірте температуру навколишнього середовища і переконайтесь, що вона у робочому діапазоні.</li> <li>• Якщо вони у нормі, зверніться до місцевого дистриб'ютора.</li> </ul>
E064	Перенапруга MPPT1	Перевірте конфігурацію PV масиву. Якщо вона вірна, зверніться до місцевого дистриб'ютора.
E065	Перенапруга MPPT2	Перевірте конфігурацію PV масиву. Якщо вона вірна, зверніться до місцевого дистриб'ютора.
E072	Надструм MPPT1	Якщо несправність є завжди, зверніться до місцевого дистриб'ютора.
E073	Надструм MPPT2	Якщо несправність є завжди, зверніться до місцевого дистриб'ютора.



### CAUTION

Якщо інвертор має яку-небудь інформацію про тривогу, зазначену в Таблиці 6-1, будь ласка, вимкніть інвертор (див. 5.2 Вимкнення), через 5 хвилин запустіть інвертор (див. 5.1 Запуск). Якщо стан тривоги не усунуто, будь ласка, зв'яжіться з нашим місцевим дилером або сервісним центром. Перш ніж зв'язатися з нами, будь ласка, підготуйте наступну інформацію.

1. Серійний номер інвертора.
2. Дистриб'ютор / дилер інвертора (якщо є).
3. Дата генерації електроенергії, підключеної до мережі.
4. Опис проблеми (тобто інформація про тривогу, що відображається на екрані дисплея, стан індикаторів та інша інформація, отримана з інформаційного меню (див. 4.3.3 Записи запитів).
5. Ваша детальна контактна інформація.

# 7 Пакування, транспортування та зберігання

Ця глава знайомить з пакуванням, транспортуванням і зберіганням інвертора.

## 7.1 Пакування

Інвертор упакований в картонну коробку. При розпакуванні звертайте увагу на вимоги до місця розміщення. На бічній стороні коробки є застережливі значки, в тому числі: тримати в сухому місці, обережно крихке, верх товару, зверху не ставити і т.д. На іншій стороні коробки друкується модель пристрою і т.д. На лицьовій стороні коробки, є логотип компанії АХІОМА і назва пристрою.

## 7.2 Транспортування

Під час транспортування зверніть увагу на попередження на коробці. НЕ піддавайте пристрій сильним ударам. Щоб запобігти пошкодженню апарата розміщуйте інвертор строго відповідно до напрямку розміщення. НЕ транспортуйте інвертор з легкозаймистими, вибухонебезпечними або корозійними предметами. **ЗАБОРОНЯЄТЬСЯ** розміщувати інвертор на відкритому повітрі при перевантаженні на півдорозі. Вилуговування або механічне пошкодження дощем, снігом або рідкими предметами заборонено.

## 7.3 Місце зберігання

Під час зберігання розміщуйте інвертор строго відповідно до вказівки на коробці. Тримайте не менше 20 см від дна коробки до підлоги і не менше 50 см від коробки до стіни, джерела тепла, джерела холоду, вікон або повітрязабірника.

Температура навколишнього середовища зберігання становить  $-40\text{ }^{\circ}\text{C} \sim 70\text{ }^{\circ}\text{C}$ . Після зберігання або транспортування інвертора понад робочої температури, поверніть його температуру до нормального діапазону більш ніж за 4 години до початку установки. На складі заборонені отруйні гази, легкозаймисті або вибухонебезпечні або їдкі хімічні предмети. Крім того, сильне механічне струшування, удар або сильне магнітне поле також заборонено. При зазначених вище умовах зберігання термін зберігання становить шість місяців. Якщо інвертор зберігається довше шести місяців, його слід перевірити ще раз.

# А Технічні характеристики

## А.1 Технічні характеристики

Пункт \ Модель	AXGRID-5/6-3	AXGRID-8/11	AXGRID-10/13
<b>Вхід постійного струму</b>			
Макс. вхідна потужність (кВт)	6,8	10,8	13,5
Макс. вхідна напруга (В)	1000		
Діапазон напруги МРРТ (В)	200-950		
Діапазон напруги МРРТ при повному навантаженні (В)	240-850	300-850	350-850
Напруга для запуску (В)	200/250		
Кількість МРРТ	2		
Стрінгів в МРРТ	1/1	2/1	2/1
Макс. вхідний струм (А)	22 (11/11)	33 (22/11)	33 (22/11)
Макс. Ток короткого замикання (Isc) (d.c.A)	13,8 / 13,8	27,5 / 13,8	27,5 / 13,8
Максимальний зворотний струм інвертора до масиву (А)	0		
Категорія перенапруги	OVSP		
<b>Вихід змінного струму</b>			
Номінальна вихідна потужність (кВт)	5	8	10
Макс. вихідна потужність (кВт / кВА) для AS / NZS 4777.2: 2015	5	8	10
Макс. вихідна потужність (кВт / кВА)	5,5	8,8	11
Номінальна напруга в мережі (Vac)	400		
Діапазон напруги мережі (В)	320-480		
Тип мережі	3W + N + PE		
Номінальний вихідний струм (А)	7,3	11,6	14,5
Макс. вихідний струм (А)	8,0	12,8	16,0
Номінальна частота в мережі (Гц)	50/60		
Діапазон частот мережі (Гц)	45-55 / 55-65		
Максимальний вихідний струм несправності (А)	43.5@130us		



Пункт	Модель	AXGRID-5/6-3	AXGRID-8/11	AXGRID-10/13
Максимальний захист від надмірного струму на виході (А)		29,9		
Поточний пік та тривалість (А)		8.2@10ms		
Коефіцієнт потужності (номінальна потужність)		> 0,99		
Діапазон регулювання коефіцієнта потужності		0,8 вперед ~ 0,8 відставання (0,8 * номінальна потужність)		
Коефіцієнт гармонічних викривлень		<3% (тест на номінальну потужність) <5% (навантаження - 50% від номінальної потужності)		
Компонент постійного струму		<0.5%I <sub>n</sub>		
Категорія перенапруги		OVCIII		
ККД				
Макс. ефективність		98,5%		
Ефективність по євро стандартам		98,0%		
Захист				
Захист від зворотного підключення DC		Так		
Захист Anti-island		<2 сек		
Захист від короткого замикання змінного струму		Так		
Захист від витоку струму		Так		
Вимикач постійного струму		Опціонально		
Монітор вхідного опору постійного струму		Так		
Захист від перенапруги		Так, клас D, п'єзорезистор		
Стандарт та сертифікація		IEC62109-1 / -2, EN62109-1 / -2, AS4777.2-2015, (G83 / G59 2/3) VDE4105 EN50438 AS 62040 CGC / CQC CE		
Розмір (Ш × В × Г) (мм)		480 * 420 * 180		
Вага (кг)		23 (макс.)		
Установка		Настінне кріплення		
Ізоляція		Без трансформатора		
Ступінь захисту		IP65		
Самоспоживання в нічний час		<1W		

Пункт	Модель	AXGRID-5/6-3	AXGRID-8/11	AXGRID-10/13
	Діапазон робочих температур	-25 ~ 60 °C (якщо температура вище 45 °C, перетворювач повинен зменшити номінальну потужність для використання)		
Відносна вологість	0 ~ 100%, без конденсації			
Охолодження	Природне охолодження			
Максимальна робоча висота	4000 м (> 3000 м над рівнем моря)			
Шум	<30db @ 1m			
Дисплей	ПК / світлодіод / кнопка			
Порти зв'язку	WIFI / GPRS (опціонально), RS485 (опціонально), DRM (опціонально)			
Клема змінного струму	Сполучні клеми (4 мм <sup>2</sup> ~ 6 мм <sup>2</sup> )			
Клема постійного струму	MC4 (4 мм <sup>2</sup> ~ 6 мм <sup>2</sup> )			
Інші функції				
Увесь пристрій	Оновлення онлайн			

## A.2 Технічні характеристики

Пункт	Модель	AXGRID-12/16	AXGRID-15/20	AXGRID-17/23	AXGRID-20/27
	Вхід постійного струму				
Макс. вхідна потужність (кВт)		16,2	20,3	23,0	27,0
Макс. вхідна напруга (В)	1000				
Діапазон напруги MPPT (В)	200-950				
Діапазон напруги MPPT при повному навантаженні (В)		300-850	350-850	400-850	460-850
Напруга при запуску (В)	200/250				
Кількість MPPT		2	2	2	2
Стрінги в MPPT		2/2	2/2	2/2	2/2
Макс. вхідний струм (А)		44 (22/22)	44 (22/22)	44 (22/22)	44 (22/22)
Макс. Ток короткого замикання (Isc) (d.c.A)	27,5 / 27,5				

Пункт \ Модель	AXGRID-12/16	AXGRID-15/20	AXGRID-17/23	AXGRID-20/27
Максимальний зворотний струм інвертора до масиву (А)	0			
Вихід змінного струму				
Номинальна вихідна потужність (кВт)	12	15	17	20
Макс. вихідна потужність (кВт / кВА) для AS / NZS 4777.2: 2015	12	15	17	20
Макс. вихідна потужність (кВт / кВА)	13,2	16,5	18,7	22
Номинальна напруга в мережі (Vac)	380/400/415			
Діапазон напруги мережі (В)	320-480			
Тип мережі	3W + N + PE			
Номинальний вихідний струм (А)	18,2/17,4/16,7	22.8 / 21.7 / 20.9	25.8 / 24.6 / 23.7	30.4 / 29.0 / 27.8
Макс. вихідний струм (А)	19,1	23,9	27,1	31,9
Номинальна частота в мережі (Гц)	50/60			
Діапазон частот мережі (Гц)	45-55 / 55-65			
Максимальний вихідний струм несправності (А)	78.9@130us			
Максимальний захист від надмірного струму на виході (А)	54,4			
Поточний пік та тривалість (А)	8.2@10ms			
Коефіцієнт потужності (номинальна потужність)	> 0,99			
Діапазон регулювання коефіцієнта потужності	0,8 вперед ~0,8 відставання (0,8 * номинальна потужність)			
Коефіцієнт гармонічних викривлень	<3% (тест на номинальну потужність) <5% (навантаження - 50% від номинальної потужності)			
Компонент постійного струму	<0.5%I <sub>n</sub>			
ККД				
Макс. ефективність	98,50%		98,60%	
Ефективність по євро стандартам	98,00%		98,30%	
Захист				
Захист від зворотного підключення DC	Так			
Захист Anti-island	<2 сек			

Пункт	Модель	AXGRID-12/16	AXGRID-15/20	AXGRID-17/23	AXGRID-20/27
Захист від короткого замикання змінного струму		Так			
Захист від витоку струму		Так			
Вимикач постійного струму		Необов'язково			
Монітор вхідного опору постійного струму		Так			
Захист від перенапруги		Так, клас D, п'єзорезистор			
Стандарт та сертифікація		IEC62109-1 / -2, EN62109-1 / -2, AS4777.2-2015, (G83 / G59 2/3) VDE4105 EN50438 AS 62040 CGC / CQC CE			
Розмір (Ш × В × Г) (мм)		480 * 420 * 180			
Вага (кг)		25 (макс.)			
Установка		Настінне кріплення			
Ізоляція		Без трансформатора			
Ступінь захисту		IP65			
Самоспоживання в нічний час		<1W			
Діапазон робочих температур		-25 ~ 60 °C (якщо температура вище 45 °C, перетворювач повинен зменшити номінальну потужність для використання)			
Відносна вологість		0 ~ 100%, без конденсації			
Охолодження		Інтелектуальне повітряне охолодження			
Максимальна робоча висота		4000 м (> 3000 м над рівнем моря)			
Шум		<50дБ @ 1m			
Дисплей		ПК / світлодіод / кнопка			
Порти зв'язку		WIFI / GPRS (опціонально), RS485 (опціонально), DRM (опціонально)			
Клема змінного струму		Сполучні клеми (4 мм <sup>2</sup> ~ 6 мм <sup>2</sup> )			
Клема постійного струму		MC4 (4 мм <sup>2</sup> ~ 6 мм <sup>2</sup> )			
Інші функції					
Увесь пристрій		Оновлення онлайн			

- Технічні характеристики можуть бути змінені без попереднього повідомлення.

## В Акроніми і Аббревіатури

### A

**AC** Змінний струм

### D

**DC** Постійний струм

### L

**LCD** Рідкокристалічний екран (ПК)

**LED** Світлодіод

### M

**MPPT** Відстеження максимальної потужності

### P

**PE** Захисне заземлення

**PV** Фотоелектричні

### R

**RS485** Стандарт485

### U

**USB** Універсальна послідовна шина